

Акционерное общество
«Вагоноремонтное предприятие «Грязи»

УТВЕРЖДАЮ:

Главный инженер АО «ВРП «Грязи»

 Колонтаев Г.В.

«21» марта 2019 г.

КОНКУРСНАЯ ДОКУМЕНТАЦИЯ

**по выбору организаций на поставку крана мостового электрического
двухбалочного опорного грузоподъемностью 5т в вагоносборочный
производственный участок АО «ВРП «Грязи».**

г. Грязи

2019 г.

Инструкция

участникам открытого конкурса
по выбору организаций на право заключения договора на поставку крана мостового электрического двухбалочного опорного грузоподъемностью 5т в вагоносборочный производственный участок АО «ВРП «Грязи»

Раздел I. Общие положения

1.1. Основные положения

1.1.1. Акционерное общество «Вагоноремонтное предприятие «Грязи» (далее — Заказчик) проводит «8» апреля 2019г. в 10 часов 00 мин. (местного времени) открытый конкурс (далее — конкурс) с целью выбора организаций на право заключения договора на поставку крана мостового электрического двухбалочного опорного грузоподъемностью 5т в вагоносборочный производственный участок АО «ВРП «Грязи».

1.1.2. В 2019 году АО «ВРП «Грязи» планирует приобрести кран мостовой электрический двухбалочный опорный грузоподъемностью 5т в вагоносборочный производственный участок согласно «технического задания», входящего в состав настоящей конкурсной документации (Приложение №8).

1.1.3. По итогам настоящего конкурса Конкурсная комиссия АО «ВРП «Грязи» (далее — Конкурсная комиссия) определит организации, которым будет отдано предпочтение в заключении договорных отношений.

1.1.4. Конкурсная документация может быть получена по адресу: 399050, Липецкая обл., г. Грязи, ул. Вагонная, д.2, с 8:30 до 16:45 местного времени, а также на официальном сайте АО «ВРП «Грязи»: <http://www.vrpgrazi.ru>.

1.1.5. Для получения Конкурсной документации представителю Участника необходимо иметь при себе:

- паспорт;
- доверенность на право получения документации (представителю) или копию протокола о назначении на должность (для генерального директора или директора);
- сведения об Участнике: наименование организации, юридический адрес, Ф.И.О. руководителя, контактные телефоны/факсы, банковские реквизиты.

После получения документации на сайте АО «ВРП «Грязи» Участнику необходимо представить Заказчику письмо о намерении принять участие в Конкурсе с приложением сведений об Участнике (наименование организации, юридический адрес, Ф.И.О. руководителя, контактные телефоны/факсы, банковские реквизиты).

1.1.6. Участник несет все расходы и убытки, связанные с подготовкой и подачей своей Конкурсной заявки. Заказчик не несет никакой ответственности по расходам и убыткам, понесенным Участниками в связи с их участием в Открытом конкурсе.

1.1.7. Документы, поданные Участником в составе конкурсной заявки, возврату не подлежат.

1.2. Разъяснения Конкурсной документации

1.2.1. Для получения разъяснений в отношении Конкурсной документации Участники могут обращаться с запросами в письменной форме в адрес Заказчика:

399050, Липецкая обл., г. Грязи, ул. Вагонная, д.2, телефон: 8 (47461) 4-21-65 доб. 201, контактное лицо: Колонтаев Геннадий Владимирович. В электронном виде запросы направлять на адрес secretary@vrpgrazi.ru с пометкой «Для председателя Конкурсной комиссии Колонтаева Г.В.»

1.2.2. Заказчик письменно ответит на запросы Участников, которые получены не позднее, чем за 3 (три) рабочих дня до окончания срока подачи конкурсных предложений.

1.2.3. В случае необходимости, Заказчик может провести инструктивное совещание по разъяснению положений документации для Открытого конкурса.

1.3. Дополнения к Квалификационной документации

1.3.1. В любое время, но не позднее чем за 3 (три) рабочих дня до окончания срока представления конкурсных заявок, Заказчик, как по своей инициативе, так и в ответ на запрос Участника, может внести дополнения и изменения в документацию. Запросы направлять в письменном виде по адресу: 399050, Липецкая обл., г. Грязи, ул. Вагонная, д.2, телефон: 8 (47461) 4-21-65 доб. 201, контактное лицо: Колонтаев Геннадий Владимирович. В электронном виде запросы направлять на адрес secretary@vrpgrazi.ru с пометкой «Для председателя Конкурсной комиссии Колонтаева Г.В.»

1.3.2. Все изменения и дополнения, внесенные в Конкурсную документацию, будут опубликованы на официальном сайте АО «ВРП «Грязи» по адресу: <http://www.vrpgrazi.ru>.

1.4. Конкурсное предложение

1.4.1. Каждый Участник может подать только одну конкурсную заявку. В случае если Участник подает более одной конкурсной заявки, все конкурсные заявки с его участием отклоняются.

1.4.2. Конкурсная заявка должна быть оформлена на русском языке.

1.4.3. Вся переписка, связанная с проведением Открытого конкурса, ведется на русском языке.

1.4.4. Конкурсная заявка должна действовать в течение 90 (девяносто) дней с даты, установленной как день вскрытия конвертов Участников с конкурсными заявками.

1.4.5. Конкурсная заявка, не соответствующая требованиям настоящей Конкурсной документации, отклоняется Заказчиком.

1.4.6. Конкурсная заявка оформляется в соответствии с Разделом III настоящей Конкурсной документации.

1.5. Окончательный срок подачи конкурсных заявок

1.5.1. Конкурсные заявки должны быть поданы по адресу: 399050, Липецкая обл., г. Грязи, ул. Вагонная, д.2, или направлены в электронном виде по адресу secretary@vrpgrazi.ru с пометкой «Для председателя Конкурсной комиссии Колонтаева Г.В.», не позднее чем за 1 (один) день до даты проведения конкурса.

Представитель Участника должен иметь при себе доверенность от организации на право подачи конкурсной заявки либо протокол, решение или другой документ о назначении должностных лиц (генерального директора, директора), имеющих право действовать от имени организации без доверенности (копия, заверенная печатью Участника).

1.5.2. Все конкурсные заявки, полученные после срока, указанного в п. 1.5.1, будут отклонены и возвращены Участнику.

1.5.3. Заказчик вправе по своему усмотрению перенести окончательную дату подачи конкурсных заявок на более поздний срок, внося дополнения в Конкурсную документацию в соответствии с п. 1.3.1. В этом случае срок действия всех прав и обязанностей Заказчика и Участников продлевается с учетом измененной окончательной даты.

1.6. Изменения Конкурсных заявок и их отзыв

1.6.1. Участник вправе изменить или отозвать свою конкурсную заявку до истечения срока подачи конкурсных заявок.

1.6.2. Извещение Участника об изменении или отзыве конкурсной заявки должно быть подписано уполномоченным на то лицом.

1.6.3. Никакие изменения не могут быть внесены в конкурсную заявку после окончания срока подачи конкурсных заявок.

1.7. Оценка конкурсных заявок

1.7.1. Оценка конкурсных заявок осуществляется Заказчиком. По результатам оценки конкурсных заявок Участников на заседании Конкурсной комиссии принимается решение об дальнейшем участии Участников в конкурсе.

1.7.2. Для уточнения конкурсной заявки Заказчик может запросить у Участника необходимые

разъяснения или дополнительные документы. Просьба о разъяснении и ответ на нее должны быть представлены в письменном виде, при этом не допускаются какие-либо изменения содержания конкурсной заявки.

1.7.3. Отсутствие разъяснений или непредставление дополнительных документов в течение 5 (пяти) рабочих дней после получения Участником запроса является причиной отклонения конкурсной заявки соответствующего Участника.

1.7.4. В течение 30 (тридцати) календарных дней со дня принятия решения об Участниках, допущенных к участию в конкурсе, Заказчик письменно (факсимильной связью или по электронной почте) уведомляет Участников о результатах Открытого конкурса.

1.8. Права Заказчика

1.8.1. Заказчик оставляет за собой право принимать или отклонять любую конкурсную заявку, а также прекратить процедуру Открытого конкурса и отказаться от всех конкурсных заявок в любое время до подведения итогов открытого конкурса, без объяснения причин, не неся при этом никакой ответственности перед Участниками, которым такое действие может принести убытки.

1.8.2. При необходимости, Заказчик имеет право затребовать от Участника дополнительные документы и информацию.

1.9. Недобросовестные действия Участника

1.9.1. К недобросовестным действиям Участников относятся действия, которые выражаются в том, что Участник, подавший конкурсную заявку, прямо или косвенно предлагает, дает либо соглашается дать любому должностному лицу (служащему) Заказчика вознаграждение в любой форме (предложение о найме или какая-либо другая услуга либо материальное вознаграждение) в целях оказания воздействия на проведение Открытого конкурса, совершение иного действия, принятие решения или применение какой-либо процедуры Заказчиком.

1.9.2. Заказчик, в случае установления им недобросовестности действий Участника, отстраняет его от участия в Открытом конкурсе. Информация об этом и мотивы принятого решения указываются в соответствующем протоколе и незамедлительно сообщаются Участнику.

1.10. Соблюдение конфиденциальности

1.10.1. Информация относительно признания Участников прошедшими либо не прошедшими Конкурсный отбор: изучения, оценки и сопоставления конкурсных заявок, не подлежит разглашению Участникам открытого конкурса.

1.10.2. Попытки Участников Открытого конкурса получить такую информацию служат основанием для отклонения конкурсной заявки этого Участника.

Раздел II. Квалификационные требования к Участникам

2.1. Квалификационные требования

2.1.1. К участию в открытом конкурсе допускаются юридические лица независимо от организационно-правовой формы и ведомственной принадлежности, зарегистрированные на территории Российской Федерации, полностью удовлетворяющие следующим квалификационным требованиям:

- участник не должен иметь просроченной кредиторской задолженности на дату подачи квалификационного предложения;
- участник не должен иметь просроченной задолженности по платежам в бюджеты всех уровней и внебюджетные фонды, по иным платежам;
- во время проведения Открытого конкурса участник не должен находиться в процессе ликвидации, реорганизации или банкротства, на имущество участника не должен быть наложен арест;
- участник должен иметь квалифицированный персонал и оборудование, необходимое для выполнения данного вида работ.

2.1.2.¹ В подтверждение соответствия квалификационным требованиям Заказчика Участник должен представить следующие документы:

- надлежащим образом оформленные приложения № 1-7 к настоящей Конкурсной документации;
- нотариально заверенные копии учредительных документов (Устав, Положение, учредительный договор), всех изменений (в случае их наличия);
- свидетельство о государственной регистрации юридического лица или свидетельство о государственной регистрации индивидуального предпринимателя (нотариально заверенная копия);
- выписку из единого государственного реестра юридических лиц, выданную не ранее даты объявления о проведении настоящего открытого конкурса (оригинал или нотариально заверенную копию);
- свидетельство о постановке на налоговый учет;
- приказ о назначении руководителя;
- информационное письмо об учете в Статрегистре Росстата;
- банковская карточка с образцами подписей и оттиска печати;
- документы, подтверждающие полномочия лица на подписание договора;
- доверенность на лицо, подписавшее конкурсную заявку, на право принимать обязательства от имени Участника (в случае отсутствия полномочий по Уставу);
- копию протокола/решения или другого документа о назначении должностных лиц (генерального директора, директора), имеющих право действовать от имени организации, в том числе совершать в установленном порядке сделки от имени организации без доверенности (заверена печатью организации);
- справку из налоговой инспекции об отсутствии задолженностей по платежам в бюджеты всех уровней и внебюджетные фонды, по иным платежам, выданную не ранее даты объявления о проведении настоящего квалификационного отбора (оригинал или нотариально заверенную копию);
- сведения об имеющемся опыте, аналогичном предмету настоящего Открытого конкурса (справка, заверенная печатью Участника, по форме приложения № 6 к Конкурсной документации);
- сведения о квалификации персонала Участника, задействованного по предмету настоящего Открытого конкурса (копия штатного расписания, заверенная печатью Участника);
- отзывы контрагентов Участника о соблюдении условий заключенных договоров (в случае наличия таковых) за подписью руководителя организации, выдавшей отзыв (оригинал или копия, заверенная печатью организации и подписью директора);
- опись представленных документов с обязательным указанием страниц каждого документа (справка, заверенная печатью Участника, по форме приложения № 7 к Конкурсной документации).

Примечание:

Для участия в Открытом конкурсе допускается предоставление скан-копий выше указанных документов.

В случае признания Участника Открытого конкурса победителем, Участник до заключения Договора обязан представить Заявку на участие в Открытом конкурсе оформленную в соответствии с разделом III настоящей конкурсной документации.

2.2. Изучение квалификации Участников

2.2.1. Заказчик изучает квалификацию Участников и ее соответствие квалификационным требованиям, изложенным в Конкурсной документации, на основании представленных Участниками в конкурсной заявке документов.

2.2.2. В ходе изучения квалификации Участников Заказчик имеет право запрашивать соответствующие органы государственной власти, а также юридические и физические лица, указанные в конкурсной заявке Участника, для проверки достоверности указанных сведений.

2.2.3. Указание неверных сведений в конкурсной заявке может служить основанием для отклонения конкурсной заявки.

¹ Перечень документов может изменяться по согласованию с ВРПСг

2.2.4. В случае если Участник не соответствует квалификационным требованиям, содержащимся в Конкурсной документации, его конкурсная заявка отклоняется.

Раздел III. Порядок оформления конкурсных заявок

3.1. Общие положения

3.1.1. Конкурсная заявка и все необходимые документы должны быть представлены в одном экземпляре (оригинал), в опечатанном конверте, имеющем четкую маркировку: «Оригинал».

3.1.2. Документы, представленные в конкурсной заявке Участника, должны быть расположены в строгом соответствии с описью, согласно порядку, установленному п. 2.1.3. Все страницы конкурсной заявки пронумеровываются, прошнуровываются нитью, которая опечатывается на тыльной стороне последнего листа предложения печатью Участника и подписывается лицом, имеющим доверенность на право подписи документов от имени Участника с указанием количества листов.

3.1.3. Оригинал конкурсной заявки должен быть подписан лицом, имеющим доверенность на право подписи документов от имени Участника. Все страницы конкурсной заявки, за исключением иллюстративных материалов, должны быть подписаны лицом, имеющим доверенность на право подписи документов от имени Участника.

3.1.4. Все рукописные исправления, сделанные в конкурсной заявке, должны быть подписаны лицом, подписавшим конкурсную заявку.

3.1.5. Если конверт не запечатан или не имеет маркировки, Заказчик не несет ответственности за утерю конкурсной заявки или его преждевременное вскрытие.

3.2. Маркировка конвертов

3.2.1. Маркировка конверта должна содержать следующую информацию:

- наименование Участника;
- «Оригинал» заявки на участие в открытом конкурсе по выбору организации(й) на право заключения договора на поставку крана мостового электрического двухбалочного опорного грузоподъемностью 5т в вагоносборочный производственный участок АО «ВРП «Грязи» в 2019г.

Не вскрывать до 10 часов местного времени «8» апреля 2019г.

3.2.2. Необходимое содержание конверта:

- конкурсная заявка на участие в конкурсе, заполненная в соответствии с приложением № 2 к настоящей Конкурсной документации;

- коммерческое предложение участника, заполненное в соответствии с приложением № 3 к настоящей Конкурсной документации;

- сведения об Участнике, заполненные в соответствии с приложениями № 4, 5, 6 к настоящей Конкурсной документации;

- документальные подтверждения соответствия Участника Открытого конкурса квалификационным требованиям, изложенным в разделе II настоящей Конкурсной документации;

- расчетную стоимость работ;

- краткое описание методов работ и технологии, которые планируются для выполнения задания;

- предложения по улучшению показателей задания на выполнение работы, по расширению сферы услуг и повышению их качества;

- другие сведения, свидетельствующие о возможности претендента выполнить задание на наиболее высоком уровне;

- опись представленных в конверте документов (по форме приложения № 7 к настоящей Конкурсной документации).

(Печатается на официальном
бланке организации-Участника)

Исх. № _____ от _____

**Председателю
Конкурсной комиссии АО «ВРП «Грязи»
Колонтаеву Г.В.**

Уважаемый Геннадий Владимирович!

Изучив Ваше Уведомление от _____ 20__ г. о проведении Открытого конкурса с целью выбора организаций на право заключения договора на поставку крана мостового электрического двухбалочного опорного грузоподъемностью 5т в вагоносборочный производственный участок АО «ВРП «Грязи» в 2019г., наша организация выражает свою заинтересованность в участии в данном открытом конкурсе, в связи с чем направляем Вам следующую информацию:

(необходимо указать следующую информацию:

Наименование, место нахождения, банковские реквизиты.
Опыт выполнения аналогичных работ).

Руководитель организации _____ (_____)

Печать организации

Исп.: Ф.И.О.

Телефон: _____

(Печатается на официальном
бланке организации-Участника)

КОНКУРСНАЯ ЗАЯВКА УЧАСТНИКА

в Конкурсную комиссию
АО «ВРП «Грязи»

Дата _____

Будучи уполномоченным представлять и действовать от имени _____ (далее — Участник), а также полностью изучив всю информацию по Открытому конкурсу по выбору организаций на право заключения договора на поставку крана мостового электрического двухбалочного опорного грузоподъемностью 5т в вагоносборочный производственный участок АО «ВРП «Грязи» в 2019г. (далее — Открытый конкурс), нижеподписавшийся настоящим подает конкурсную заявку на участие в вышеуказанном Открытом конкурсе.

К настоящей конкурсной заявке прилагаются копии документов, определяющих юридический статус Участника, и подтверждение соответствия квалификационным требованиям Заказчика.

Конкурсной комиссии Заказчика или ее уполномоченным представителям настоящим предоставляются полномочия запрашивать информацию или проводить исследования с целью изучения отчетов, документов и сведений, представленных в связи с настоящей конкурсной заявкой, а также обращаться к обслуживающим банкам и клиентам за разъяснениями относительно финансовых и технических вопросов.

Конкурсная заявка служит также разрешением любому лицу или уполномоченному представителю любого учреждения, на которое содержится ссылка в сопровождающей документации, представлять любую информацию, которую Конкурсная комиссия Заказчика сочтет необходимой для проверки заявлений и сведений, содержащихся в данной конкурсной заявке или относящихся к ресурсам, опыту и компетенции Участника.

Данная заявка подается с пониманием того, что:

– результаты рассмотрения конкурсной заявки зависят от проверки всех данных, представленных Участником на момент проведения Открытого конкурса, а также иных сведений, имеющихся в распоряжении Заказчика;

– за любую ошибку или упущение в представлении конкурсной заявки ответственность целиком и полностью будет лежать на Участнике Открытого конкурса;

– Конкурсная комиссия оставляет за собой право не рассматривать предложения, ненадлежащим образом оформленные и не соответствующие требованиям Конкурсной документации, а также перенести дату проведения Открытого конкурса или прекратить процедуры без дополнительных объяснений.

Конкурсная комиссия не несет ответственности за выше перечисленные действия и не берет на себя обязательства информировать Участников об их причинах.

Заказчик и его уполномоченные представители могут связаться со следующими лицами для получения дальнейшей информации:

Справки по общим вопросам и вопросам управления	
Ф.И.О.	Телефон, Факс
Справки по кадровым вопросам	
Ф.И.О.	Телефон, Факс
Справки по финансовым вопросам	
Ф.И.О.	Телефон, Факс

Мы согласны придерживаться положений настоящей конкурсной заявки в течение _____
(_____) дней с даты, установленной как день вскрытия конвертов с конкурсными заявками Участников.

Нижеподписавшийся удостоверяет, что сделанные заявления и предоставленные сведения в заявке, заполненной должным образом, являются полными, точными и верными.

В подтверждение этого прилагаем все необходимые документы.

Приложение:

– коммерческое предложение Участника (в соответствии с приложениями № 3 к настоящей Конкурсной документации);

– сведения об Участнике (в соответствии с приложениями № 4, 5, 6 и 7 к настоящей Конкурсной документации);

– сведения о квалификации Участника (в соответствии с п. 2.2.1 настоящей Конкурсной документации);

– описание документов, представляемых Участником в соответствии с п. 2.1.2 настоящей Конкурсной документации Участникам Открытого конкурса.

(вставить полное наименование Участника)

печать _____ (должность, подпись, Ф.И.О.)

« ____ » _____ 20_ г.

(Печатается на официальном
бланке организации-Участника)

КОММЕРЧЕСКОЕ ПРЕДЛОЖЕНИЕ УЧАСТНИКА

Изучив Ваше Уведомление от «__» _____ 201__ г. о проведении открытого конкурса с целью выбора организации на поставку крана мостового электрического двухбалочного опорного грузоподъемностью 5т в вагоносборочный производственный участок АО «ВРП «Грязи» в 2019г.

_____ ,
(наименование Участника)

зарегистрированное по адресу: _____ ,
(юридический адрес Участника)

предлагает заключить договор: **выполнение** на условиях и в соответствии с требованиями, установленными Уведомлением, а именно:

Наименование критерия	Условия исполнения договора, предлагаемые Участником
1. Цена выполнения работ руб. с НДС (изготовление, доставку, монтаж, ПНР)	
2. Срок выполнения работ	
3. Условия предварительных расчетов (размер авансового платежа)	
4. Технические характеристики	
5. Срок действия гарантийных обязательств	

Мы согласны придерживаться положений настоящего коммерческого предложения в течение 90 (девяноста) дней с даты, установленной как день вскрытия конвертов с конкурсными заявками Участников.

Ниже подписавшийся удостоверяет, что сделанные заявления и представленные сведения в коммерческом предложении, заполненном должным образом, являются полными, точными и верными.

Имеющий полномочия подписать коммерческое предложение Участника от имени

(вставить полное наименование Участника)

Печать (Должность, подпись, Ф.И.О.)

«__» _____ 201__ г.

Исп.: Ф.И.О.

Телефон: _____

ОБЩИЕ СВЕДЕНИЯ ОБ УЧАСТНИКЕ

1. Наименование Участника: _____

2. Действующая торговая марка: _____

3. Предыдущая торговая марка (если была): _____

4. Свидетельство о регистрации (кем выдано, дата и номер): _____

5. Фактический адрес: _____

Телефон / факс: _____

E-mail: _____

6. Юридический адрес: _____

Телефон / факс: _____

E-mail: _____

7. Местонахождение предприятия:

Имеющий полномочия подписать информационный лист Участника от имени

(вставить полное наименование Участника)

Печать (Должность, подпись, Ф.И.О.)

«___» _____ 20__ г.

**ИНФОРМАЦИЯ О ФИНАНСОВОМ СОСТОЯНИИ
И ПРОИЗВОДСТВЕННОЙ ДЕЯТЕЛЬНОСТИ**

1. Дата создания: _____

2. Уставный капитал: _____

3. Банковские реквизиты (наименование банка, телекс, телефон, ИНН, БИК, корр. счет, расч. счет):

4. Форма собственности:

Государственная (да, нет) _____

Смешанная (да, нет) _____

Кооперативная (да, нет) _____

Частная (да, нет) _____

С участием иностранного
капитала (да, нет) _____

5. Основной вид деятельности: _____

6. Другие виды деятельности: _____

7. Торговый оборот Участника (без НДС, акцизов и аналогичных обязательных платежей) за 2018 год
и __ месяцев 20__ г. _____

8. Производственная мощность предприятия _____

Имеющий полномочия подписать информационный лист Участника от имени

(полное наименование Участника)

Печать (Должность, подпись, Ф.И.О.) «___» _____ 20__ г.

Работы, выполненные претендентом, аналогичные предмету настоящего Открытого конкурса

№№	Наименование и адрес организации, контактный телефон	Краткие характеристики	Сумма без учета НДС
ИТОГО			

Имеющий полномочия подписать информационный лист Участника от имени

(вставить полное наименование Участника)

печать (должность, подпись, Ф.И.О.)

«___» _____ 20__ г.

Опись документов, прилагаемых к Заявке

№ п/п	Наименование документа	Количество листов	Примечание
1			
2			
3			
4			
5			
6			

Имеющий полномочия подписать Опись документов, прилагаемых к заявке от имени

(вставить полное наименование Участника)

печать

(должность, подпись, Ф.И.О.)

« ____ » _____ 20_ г.

УТВЕРЖДАЮ:

Главный инженер АО «ВРП «Грязи»

 Колонтаев Г.В.

«21» марта 2019 г.

Техническое задание

на поставку крана мостового электрического двухбалочного опорного грузоподъемностью 5т в вагоносборочный производственный участок АО «ВРП «Грязи».

1. Общие сведения о предмете открытого конкурса.

1.1. **Предмет конкурса:** право заключения договора на поставку крана мостового электрического двухбалочного опорного грузоподъемностью 5т.

1.2. Основание для проведения закупки:

Увеличение ремонтных позиций вагоносборочного участка.

1.3. **Место поставки:** Акционерное общество «Вагоноремонтное предприятие «Грязи», 399050, Липецкая область, город Грязи, улица Вагонная, 2

1.5. **Срок выполнения работ:** не более 90 рабочих дней.

1.6. **Ценовые показатели:** предельная стоимость в целом по предмету договора в текущих ценах.

2. Основные технические характеристики

2.1. Основные технические характеристики крана должны соответствовать техническим условиям на поставку.

2.2. Примерные основные параметры крана:

2.2.1. Тип крана – общего назначения.

2.2.2. Грузоподъемность 5 тонн.

2.2.3. Тип грузозахватного органа – крюк.

2.2.4. Пролет крана 14 м.

2.2.5. Высота подъема 8 м.

2.2.6. Скорость перемещение крана до 50 м/мин.

2.2.7. Скорость перемещения тележки до 30 м/мин.

2.2.8. Скорость подъема груза до 10 м/мин.

2.2.9. Тип подкранового рельса Р50.

2.2.10. Способ управления с кабины.

2.2.11. Расположение кабины – у края пролета.

2.2.12. Режим работы крана А2.

2.2.13. Климатическое исполнение У2.

2.2.14. Система управления – релейно-контакторная.

2.2.15. Тип токоподвода к крану – троллей.

2.2.16. Система электропитания – 3-х фазная, 380В.

2.2.17. Напряжение управления – 24В.

2.2.18. Степень защиты электропроводности не менее – IP31.

2.2.19. Категория помещения по НПБ 105-95 – В1-В4.

2.2.20. Длина подкранового пути – 100м.

2.2.21. Ограничитель грузоподъемности – требуется.

2.2.22. Освещение места работы крана – требуется.

2.2.23. Приложение 1 – эскиз расположения крана в цеху.

3. Комплектность поставки

3.1. Кран в сборе.

3.2. Эксплуатационная документация

4. Техническая документация

В комплект эксплуатационной документации входят:

4.1. Технический паспорт.

4.2. Инструкция по монтажу и эксплуатации (по разделам "механика", "электрооборудование").

4.3. Чертежи монтажные с указанием размеров.

4.4. Перечни комплектующих изделий.

5. Показатели надежности

5.2. Ресурс до первого капитального ремонта – не менее 10 лет.

6. Требования техники безопасности и охраны труда

6.1. Поставляемый кран должен отвечать требованиям техники безопасности.

6.2. Сертификаты на соответствие требованиям промышленной безопасности

6.2. Все электрооборудование крана должно соответствовать степени защиты электрооборудования IP 31.

7. Гарантии

7.1. Гарантийный срок эксплуатации устанавливается 24 месяца со дня ввода крана в эксплуатацию.

7.2. Сервисное обслуживание крана устанавливается на весь гарантийный срок эксплуатации.

8. Условия и сроки поставки.

8.1. Поставка товара осуществляется силами поставщика.

8.2. Досрочная отгрузка продукции может производиться только по письменному согласию Заказчика.

8.3. Поставщик предоставляет сведения о произведенных отгрузках продукции по форме, которая будет указана Заказчиком в договоре поставки (накладные направляются грузополучателю в день отправки груза).

8.4. При ошибочной отгрузке продукции не по адресу, Поставщик своими силами и за свой счет производит переадресацию продукции в пункт назначения, указанную в договоре.

9. Условия оплаты

9.1. Предлагаемые условия оплаты: 30% предоплата, 50% по факту готовности продукции к отгрузке, 20% после проведения монтажа и пуско-наладочных работ.

10. Дополнительные условия

10.1. Монтаж крана и пуско-наладочные работы производит поставщик.

10.2. Монтаж крана, пуско-наладочные работы, транспортные расходы, упаковка, страховка должны быть включены в стоимость продукции.

По техническим вопросам обращаться к:

начальнику производственно-технического отдела - Тонких С.А., контактный телефон – (47461) 4-21-65 доб.206;

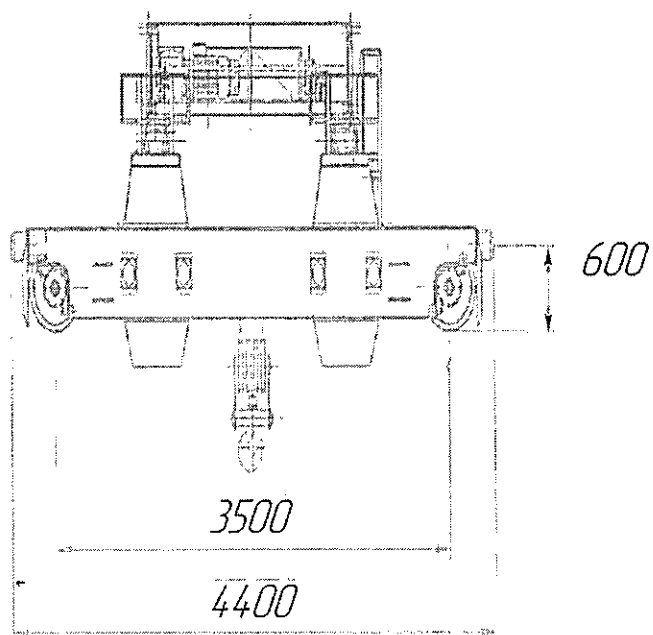
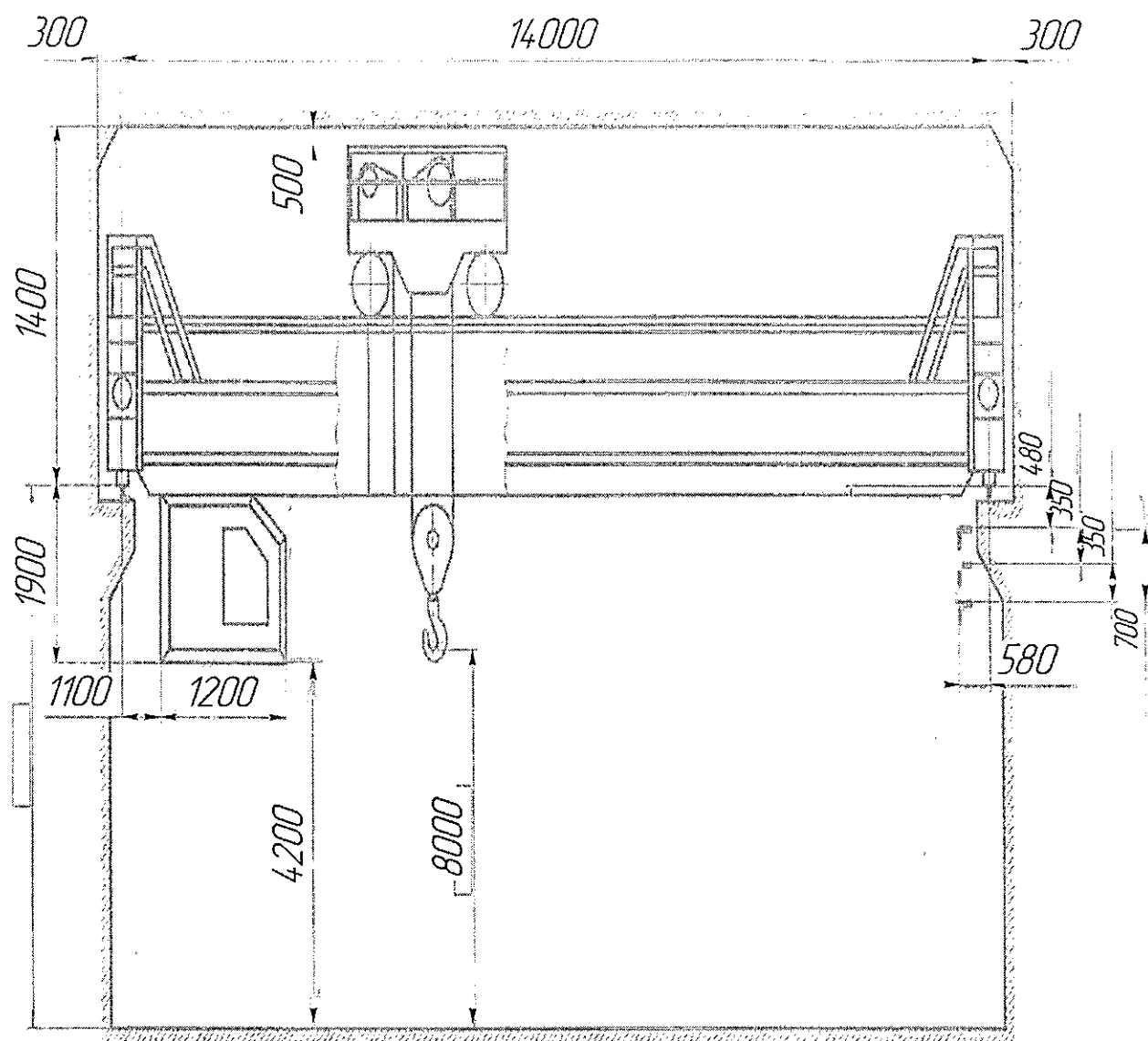
или

технологу - Горемыкину П.Б., контактный телефон – (47461) 4-21-65 доб.223

технологу - Дроздов И.Н., контактный телефон – (47461) 4-21-65 доб.225;

По организационным вопросам обращаться к главному инженеру АО «ВРП «Грязи»– Колонтаеву Г.В. контактный телефон – (47461) 4-21-65 доб. 201.

Вопросы в письменном виде направлять по адресу secretary@vrpgrazi.ru с пометкой «Для председателя Конкурсной комиссии Колонтаева Г.В.»



ДОГОВОР ПОСТАВКИ №

г. Грязи

«___» _____ 20__ г.

Акционерное общество «Вагоноремонтное предприятие «Грязи» (АО «ВРП «Грязи»), именуемое в дальнейшем «Покупатель», в лице Генерального директора Осинцева Александра Васильевича, действующего на основании Устава, с одной стороны и _____, именуемое в дальнейшем «Поставщик», в лице _____, действующего на основании _____, а при совместном упоминании именуемые «Стороны», заключили настоящий Договор о нижеследующем:

1. Предмет договора

1.1. Поставщик обязуется поставить Товар, в полном соответствии с комплектацией и техническими характеристиками, указанными в Спецификации (Приложение № 1 к настоящему Договору), осуществить монтаж, провести пусконаладочные работы, а Покупатель обязуется принять и оплатить указанный Товар.

1.2. Поставщик гарантирует, что поставляемый по настоящему Договору Товар новый, свободный от требований, прав третьих лиц, не обременённый иным образом, полученный (произведённый) Поставщиком на законных основаниях, соответствующий установленным в РФ требованиям, требованиям настоящего Договора.

В отношении поставляемого Товара, Поставщиком будут исполнены все обязательства, предусмотренные и урегулированные законодательством РФ, включая, но, не ограничиваясь: таможенным, валютным, налоговым законодательством РФ.

1.3. Наименование, ассортимент, требования по качеству, количество, цена и условия Поставки каждой партии Товара оговариваются в Приложениях, являющихся неотъемлемой частью настоящего Договора.

2. Цена и порядок расчётов

2.1. Цена на Товар, стоимость его маркировки, упаковки и тары, в которой производится доставка Товара, его монтаж и пусконаладочные работы, а также иные расходы Поставщика, связанные с выполнением условий настоящего Договора, определяется Сторонами в Спецификации (Приложении №1).

2.2. Условия, порядок и срок оплаты поставляемого Товара указываются в Спецификации (Приложение № 1). Датой оплаты Покупателем поставляемого по настоящему Договору Товара считается день перечисления денежных средств на расчётный счёт Поставщика.

2.3. Товар подлежит оплате на условиях, отраженных в Спецификации к настоящему Договору, при этом к отношениям Сторон не применяются положения ст. 317.1, п. 4, 5 ст. 488 и ст. 823 Гражданского кодекса.

2.4. Любое изменение цены допускается только по письменному соглашению Сторон. Стоимость согласованной к поставке, также поставленной партии, но не оплаченной изменению не подлежит.

2.5. Покупатель вправе не оплачивать Товар, если выставленные счет или счет-фактура не соответствуют требованиям, установленным действующим законодательством, до устранения допущенных недостатков.

3. Срок и порядок поставки

3.1. Срок поставки: указывается в Спецификации.

3.2. На условиях доставки Товара силами Поставщика, транспортом Поставщика либо нанятым им транспортом Поставщика, Товар поставляется на склад Покупателя, указанный в Спецификации.

3.3. Вместе с поставляемым Товаром Поставщик передает Покупателю:

- паспорт;
- руководство по эксплуатации;
- счет-фактура (оригинал) 1 экз.;
- товарная накладная по форме ТОРГ-12 (оригинал) 1 экз.;

3.4. Проверка Товара на соответствие комплектности согласно технической документации осуществляется в течение 15 (пятнадцати) календарных дней с момента поступления на склад Покупателя.

3.5. При обнаружении несоответствия Товара условиям Договора по количеству, комплектности Покупатель вправе отказаться от приемки Товара, и незамедлительно сообщить о выявленных несоответствиях Поставщику. Вызов представителя Поставщика в данном случае обязателен (направление факсимильного сообщения будет являться надлежащим уведомлением о вызове представителя Поставщика). Представитель Поставщика должен явиться в срок, указанный в вызове. По прибытию представителя Поставщика Стороны составляют Акт о выявленных дефектах Оборудования по форме ОС-16 (далее - Акт).

В случае неявки представителя Поставщика либо получения отказа Поставщика от участия в составлении Акта, Покупатель составляет Акт в одностороннем порядке.

Товар, не принятый Покупателем как не соответствующее требованиям Договора, принимается Покупателем на ответственное хранение, но не более чем на 10 (десять) календарных дней, по истечению вышеназванного срока каждый день хранения Товара оплачивается Поставщиком 0,1% от общей стоимости не соответствующего требованиям Договора Товара.

3.6. Право собственности на Товар, а равно риск случайной гибели или повреждения Товара переходит к Покупателю с момента вручения Товара уполномоченному представителю последнего.

3.7. На месте производства пусконаладочных работ Поставщик руководствуется и выполняет все правила и инструкции по охране труда, пожарной безопасности и несет ответственность за производственный травматизм со своими работниками.

4. Ответственность сторон

4.1. За невыполнение или ненадлежащее выполнение обязательств по настоящему Договору Поставщик и Покупатель несут имущественную ответственность в соответствии с действующим законодательством Российской Федерации.

4.2. За просрочку оплаты Товара Поставщик вправе потребовать пени в размере 0,1% (одна десятая процента) от суммы просроченного платежа за каждый день просрочки, но не более 5% (пяти процентов) от суммы просроченного платежа.

4.3. За нарушение срока отгрузки (поставки) Товара Покупатель вправе потребовать пени в размере 0,1% (одна десятая процента) от стоимости неотгруженного (непоставленного) в срок Товара, за каждый день просрочки.

4.4. Поставщик гарантирует возмещение в полном объеме убытков Покупателя, возникших в результате отказа налогового органа в возмещении (вычете) заявленных Покупателем сумм НДС по следующим причинам:

- неуплаты НДС в бюджет Поставщиком;
- допущения Поставщиком ошибок при заполнении налоговой декларации по НДС, в том числе, не отражения либо не полного отражения информации по выставленным в адрес Покупателя счетам-фактурам;
- несоответствия наименования Покупателя, Поставщика, ИНН и КПП, указанных в счете-фактуре либо договоре.

Поставщик также гарантирует возмещение Покупателю убытков, связанных с отказом ему в вычете (возмещении) НДС, доначислением ему налога на прибыль, соответствующих пеней и штрафов в связи с признанием налоговым органом необоснованной налоговой выгоды у Покупателя, в том числе, по причине выявления признаков возможной неблагонадежности в деятельности Поставщика.

Возмещение убытков производится в течение 15 (пятнадцати) календарных дней с момента выставления Покупателем счета и расчета убытков, к которому прикладывается выписка из решения налогового органа об отказе (полностью или частично) в возмещении (вычете) сумм налога на добавленную стоимость; об исключении из расходов по налогу на прибыль суммы расходов по настоящему договору.

4.5. Поставщик обязуется возместить убытки (пени) Покупателя, которые возникнут в связи с неправильным отражением сумм НДС и образованием недоимки по НДС за соответствующий

налоговый период при внесении Поставщиком исправлений в ранее выставленный Покупателю счет-фактуру по причине обнаружения ошибок в счете-фактуре по вине Поставщика.

Размер убытков определяется на основании платежных документов Покупателя и/или требования об уплате налога (пени), направляемого налоговым органом.

Возмещение убытков производится в течение 15 (пятнадцати) календарных дней с момента выставления Покупателем счета и расчета убытков.

5. Гарантийные обязательства

5.1. Поставщик гарантирует, что Товар соответствует техническим характеристикам указанным в Спецификации, техническим условиям завода-изготовителя, а также стандартам, предъявляемым к данному виду Товара.

5.2. Гарантийный срок на поставляемый Товар составляет 18 (восемнадцать) месяцев с момента ввода Товара в эксплуатацию и подписания Акта сдачи в эксплуатацию, но не более 20 месяцев с момента поставки.

5.3. Гарантия Поставщика распространяется как на Товар целиком, так и на его составные части.

Гарантийный ремонт осуществляется путем замены вышедших из строя узлов и комплектующих, за исключением быстроизнашивающихся элементов, силами Поставщика и за его счет.

5.4. В течение гарантийного срока любая часть или части, за исключением быстроизнашивающихся элементов, Товара, оказавшиеся неисправными, должны быть отремонтированы или заменены на новые силами и за счет средств Поставщика в течение 15 (Пятнадцати) календарных дней с момента получения письменного уведомления от Покупателя. При этом гарантийный срок на Товар продлевается на период от даты уведомления до устранения недостатков.

Покупатель не несет никаких расходов при получении нового агрегата (узла) взамен некачественного и т.д.

5.5. Претензии должны быть заявлены Покупателем в течение 5 (пяти) рабочих дней с момента обнаружения дефекта качества поставленного Товара.

Основанием проведения гарантийного ремонта является письменное уведомление Покупателя (можно посредством факсимильной связи) с описанием возникших неполадок.

5.6. В случае необоснованного вызова специалистов Поставщика для гарантийного ремонта Товара фактические затраты возмещаются Покупателем.

5.7. Поставщик не несет ответственности за дефекты Товара, появившиеся в результате несоблюдения правил работы, изложенных в паспорте на каждую установку, а также модификаций или переделки, осуществленной Покупателем без письменного согласия Поставщика. Также Поставщик не несет ответственности за любой ремонт или замену, требуемые в результате неправильного обращения с Товаром, в результате пожара, наводнения или по каким-либо другим причинам, не связанным прямо или косвенно с самим Товаром.

5.8. С письменного согласия Поставщика или в случае неосуществления Поставщиком гарантийного ремонта в срок, указанный в п. 5.4 Договора, Покупатель имеет право производить ремонт Товара и замену неисправных запасных частей самостоятельно или с привлечением третьих лиц. При этом Поставщик компенсирует Покупателю подтвержденные расходы в течение 15 (пятнадцати) банковских дней с момента предоставления документов.

6. Обстоятельства непреодолимой силы

6.1. Стороны освобождаются от ответственности за частичное или полное неисполнение обязательств по настоящему Договору, если оно является следствием природных явлений, военных действий и прочих обстоятельств непреодолимой силы и если эти обстоятельства непосредственно повлияли на исполнение настоящего Договора.

Срок исполнения обязательств по настоящему Договору отодвигается соразмерно времени, в течение которого действовали обстоятельства непреодолимой силы, а также последствия, вызванные этими обстоятельствами.

6.2. Если обстоятельства непреодолимой силы или их последствия будут длиться более трех месяцев, то Поставщик и Покупатель обсудят, какие меры следует принять для продолжения работ.

7. Разрешение споров

7.1. В случае, когда споры и разногласия не удалось урегулировать путем переговоров, подлежат разрешению в Арбитражном суде по месту нахождения Истца. Стороны устанавливают, что все возможные претензии, споры, разногласия, требования, предложения и согласования в связи с Договором должны быть рассмотрены Сторонами в течение 14 рабочих дней с даты их получения соответствующей Стороной Договора.

8. Срок действия договора, особые условия, заключительные положения

8.1. Настоящий Договор вступает в силу с момента его подписания и действует до конца текущего календарного года. Договор считается пролонгированным на следующий календарный год. Количество пролонгаций не ограничено.

8.2. После подписания настоящего Договора и обмена подлинными экземплярами, все предыдущие письменные и устные соглашения, переписка, переговоры между Сторонами, относящиеся к данному Договору, теряют силу, если они противоречат настоящему Договору.

8.3. Все изменения и дополнения к настоящему Договору считаются действительными, если они оформлены в письменном виде и подписаны Сторонами.

8.4. Переданные по факсимильной или электронной связи, надлежащим образом, оформленные и подписанные уполномоченными лицами документы, регулирующие отношения Сторон, в том числе и настоящий Договор, признаются Сторонами действительными и имеющими юридическую силу с последующим обменом подлинными экземплярами.

8.5. Любая договоренность между Сторонами, влекущая за собой новые обстоятельства, которые не вытекают из настоящего Договора, должна быть письменно подтверждена в форме дополнений или изменений к настоящему Договору.

8.6. Во всем остальном, что не предусмотрено настоящим Договором, применяются нормы законодательства Российской Федерации.

8.7. Настоящий Договор составлен в двух подлинных экземплярах, имеющих равную юридическую силу, по одному экземпляру для каждой из Сторон.

8.8. К настоящему Договору прилагается: Спецификация - Приложение № 1.

9. Адреса, банковские реквизиты и подписи Сторон

Поставщик:

Покупатель:

АО «ВРП «Грязи»
Юридический адрес: 399050,
Липецкая обл., г. Грязи, ул. Вагонная, 2
Почтовый адрес: 399050, Липецкая обл.,
г. Грязи, ул. Вагонная, 2
ИНН 4802012537
КПП 480201001
Р/с 40702810187500000327
в ПАО РОСБАНК
К/с 30101810000000000256
БИК 044525256
ОКПО 65682358
ОКВЭД 52.21.19
ОГРН 1104802000137
Тел./факс: (47461) 4-21-65

Генеральный директор

Генеральный директор

_____/ /
м.п.

_____/ А.В. Осинцев
м.п.

Спецификация № 1

г. Грязи

«__» _____ 20__ г.

Акционерное общество «Вагоноремонтное предприятие «Грязи» (АО «ВРП «Грязи»), именуемое в дальнейшем «Покупатель», в лице Генерального директора Осинцева Александра Васильевича, действующего на основании Устава, с одной стороны и _____, именуемое в дальнейшем «Поставщик», в лице _____, действующего на основании _____, а при совместном упоминании именуемые «Стороны», составили настоящую спецификацию о нижеследующем:

1. ПОСТАВЩИК обязуется поставить, а ПОКУПАТЕЛЬ оплатить и принять Товар в номенклатуре, количестве и цене, указанными в таблице:

Наименование оборудования	Кол-во	Цена за ед. с учетом НДС (20%), руб.	Сумма с учетом НДС (20%), руб.

Итого сумма, подлежащая к оплате:

В стоимость Товара входят транспортные расходы до склада Покупателя, пусконаладочные работы, монтаж, обучение персонала.

Товар поставляется по адресу: 399050, Липецкая обл., г. Грязи, ул. Вагонная, 2.

Доставку Товара организует Поставщик.

2. Оплата производится авансовым платежом в размере 30% от стоимости Товара в течение 5 рабочих дней после подписания настоящего Договора, 50% от стоимости Товара – в течение 5 рабочих дней после письменного уведомления о готовности Товара к отгрузке, 20% от стоимости Товара в течение 15 календарных дней после подписания акта ввода Товара в эксплуатацию.

3. Состав поставки:

4. Срок выполнения работ по поставке Товара, пуско-наладке и обучении персонала: с правом досрочной поставки.

5. Во всем остальном, что не предусмотрено настоящим Приложением, действуют условия Договора.

6. Настоящее Приложение составлено в двух экземплярах, имеющих одинаковую юридическую силу, по одному для каждой из сторон.

Подписи сторон.

Поставщика:

Покупателя:
АО «ВРП «Грязи»

_____/ /
М.П.

_____/ А.В. Осинцев
М.П.