

Ведомость рабочих чертежей основного комплекта

Лист	Наименование	Примечание
1	Общие данные (начало)	
2	Общие данные (продолжение)	
3	Общие данные (окончание)	
4	План производственных помещений на отм. 0,000	
5	Слесарно-сварочные посты. Кузня	
6	Токарная, слесарная мастерские, окрасочная, слесарная мастерская, офис	
7	Схемы В1, В2	
8	Схемы В3, В4	
9	Схемы В5, В6	
10	Схемы В7	
11	Схемы П1, П2	
12	Схемы П3, П4	

Ведомость ссылочных и прилагаемых документов

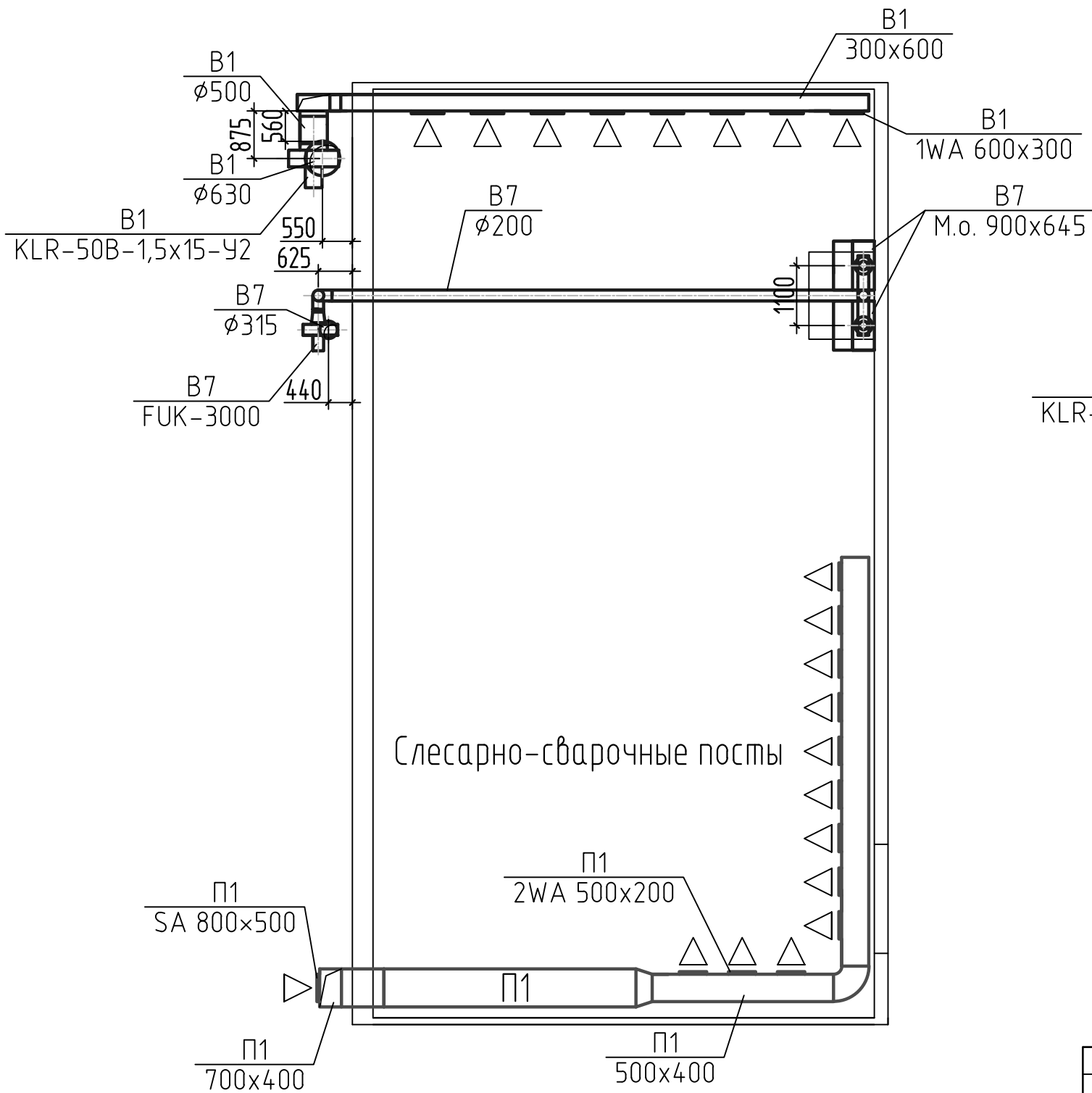
Обозначение	Наименование	Примечание
	Прилагаемые документы	
0589.19-0В.СО	Спецификация оборудования, изделий и материалов	

Изм.	Кол.уч.	Лист	№ док.	Подп.	Дата				
Разработ.						Общие данные (начало)	Стадия	Лист	Листов
Нач.отд.							П	1	9
Н.контр.									

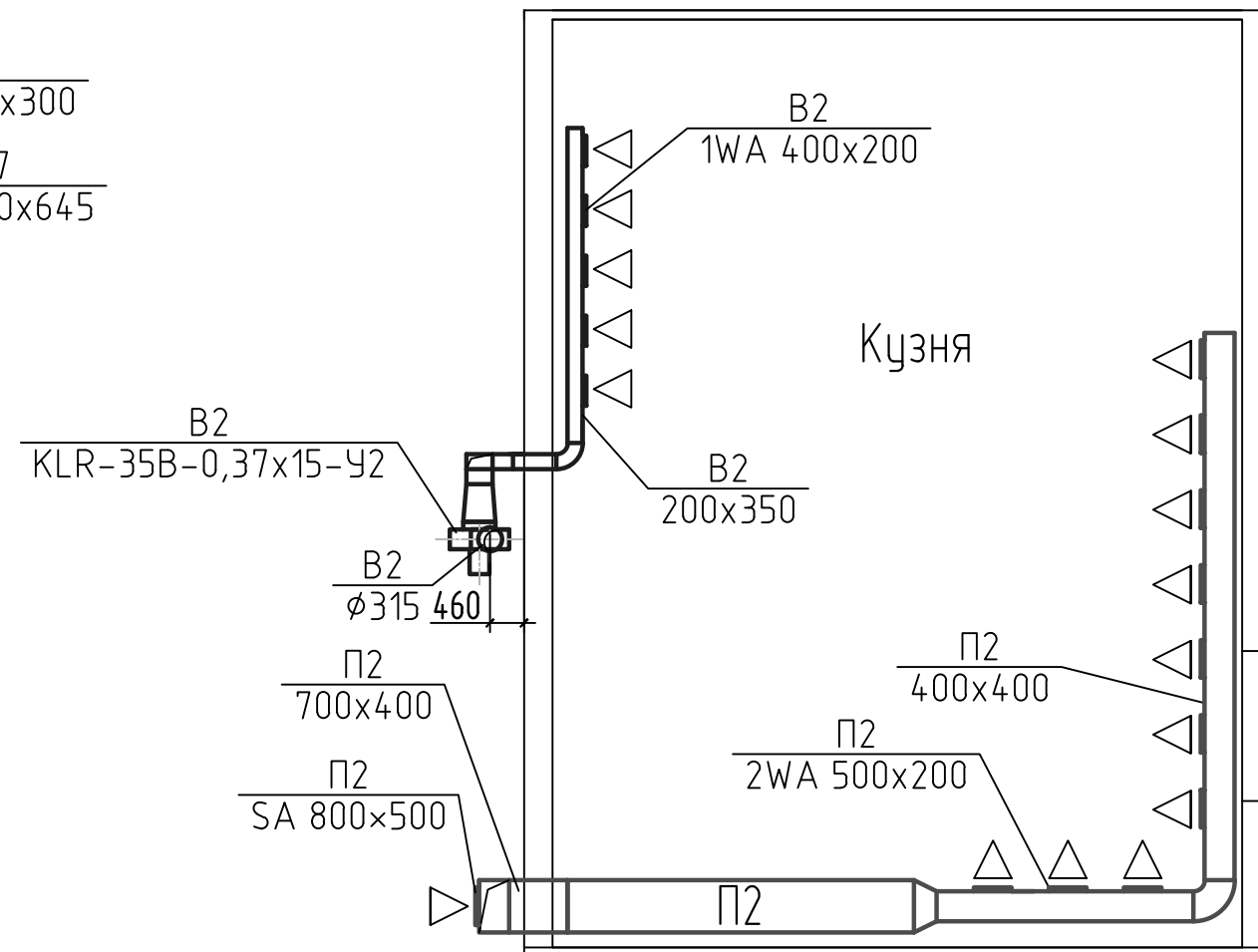




### Слесарно-сварочные посты

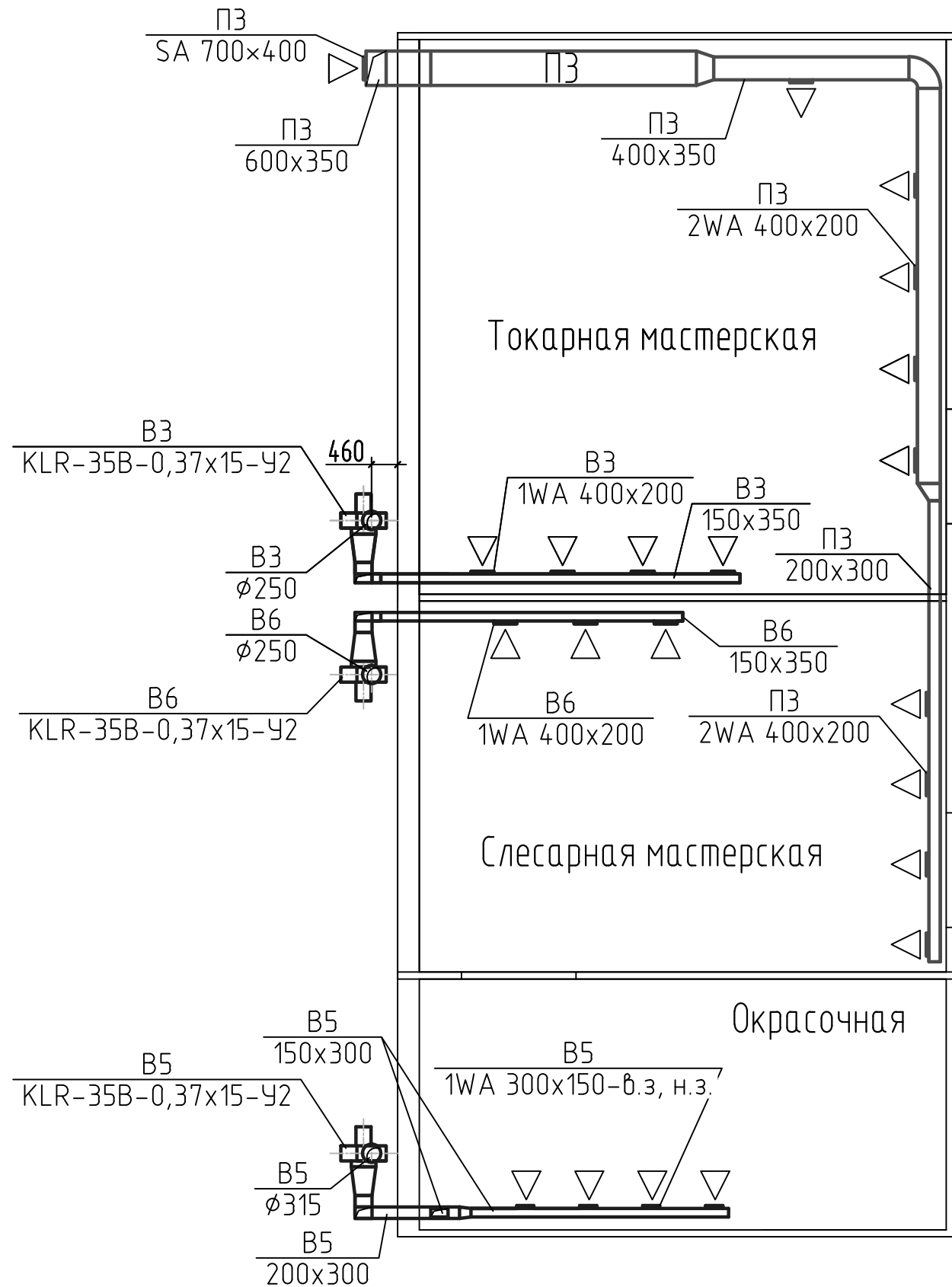


### Кузня

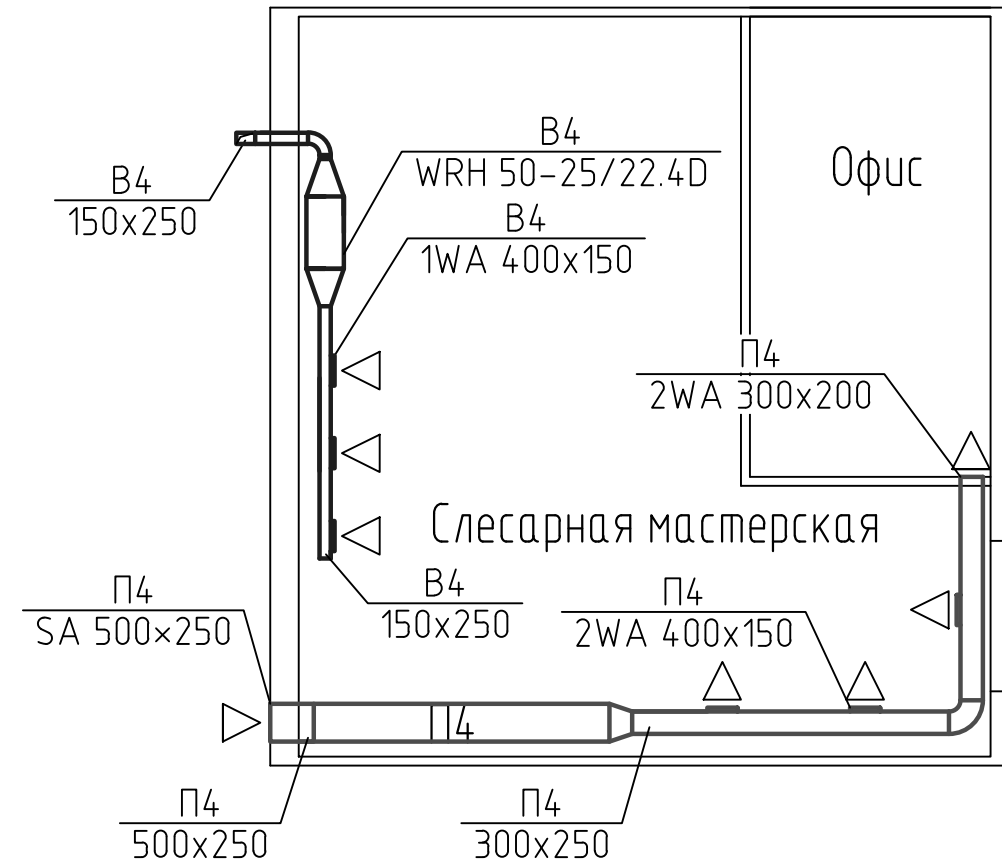


Изм.	Кол.уч.	Лист	№ док.	Подп.	Дата				
Разраб.					03.20	Слесарно-сварочные посты. Кузня	Стадия	Лист	Листов
Проверил					03.20		Р	5	
Гл. спец.					03.20				
Нач. отд.					03.20				
Н. контр.					03.20				

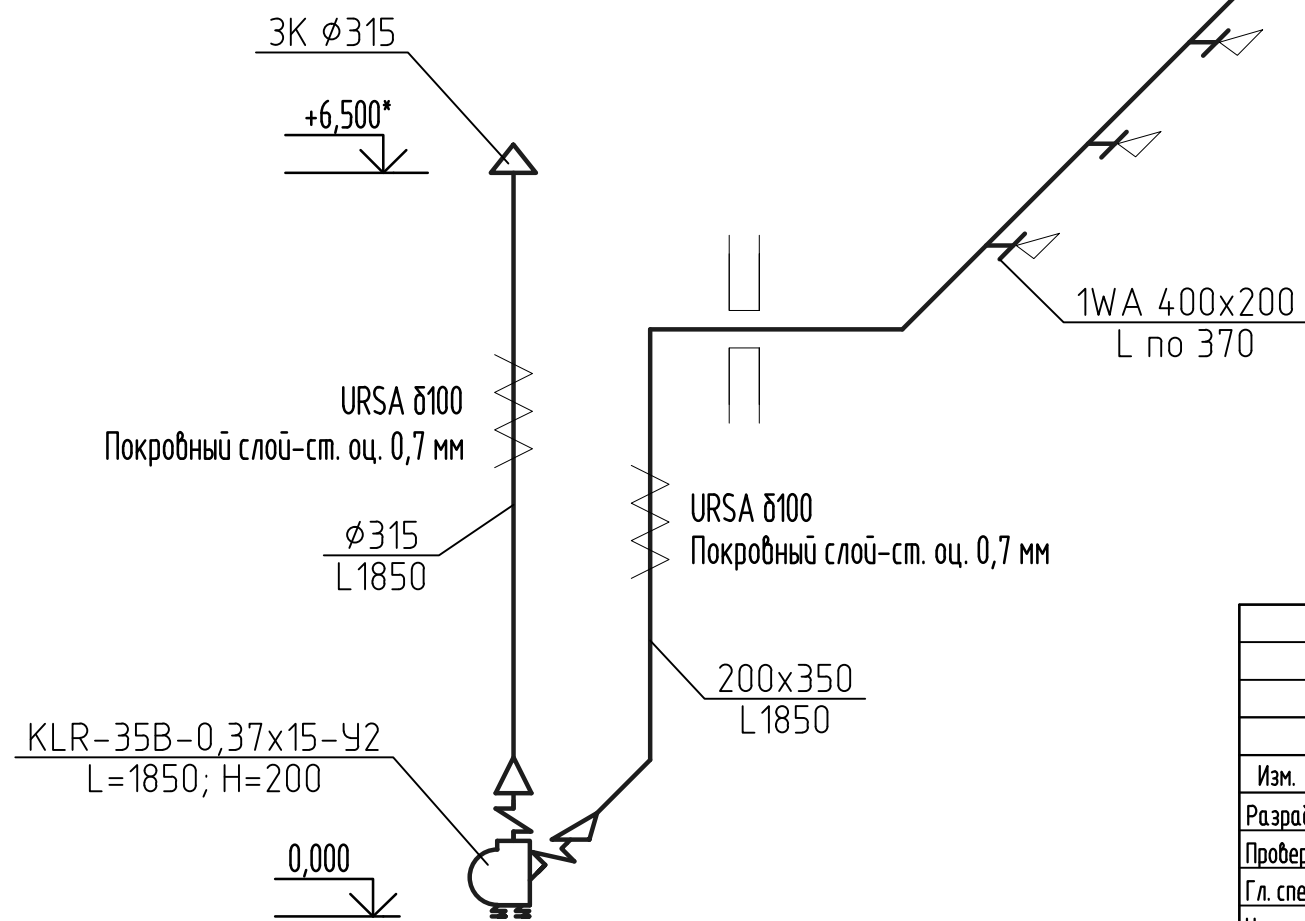
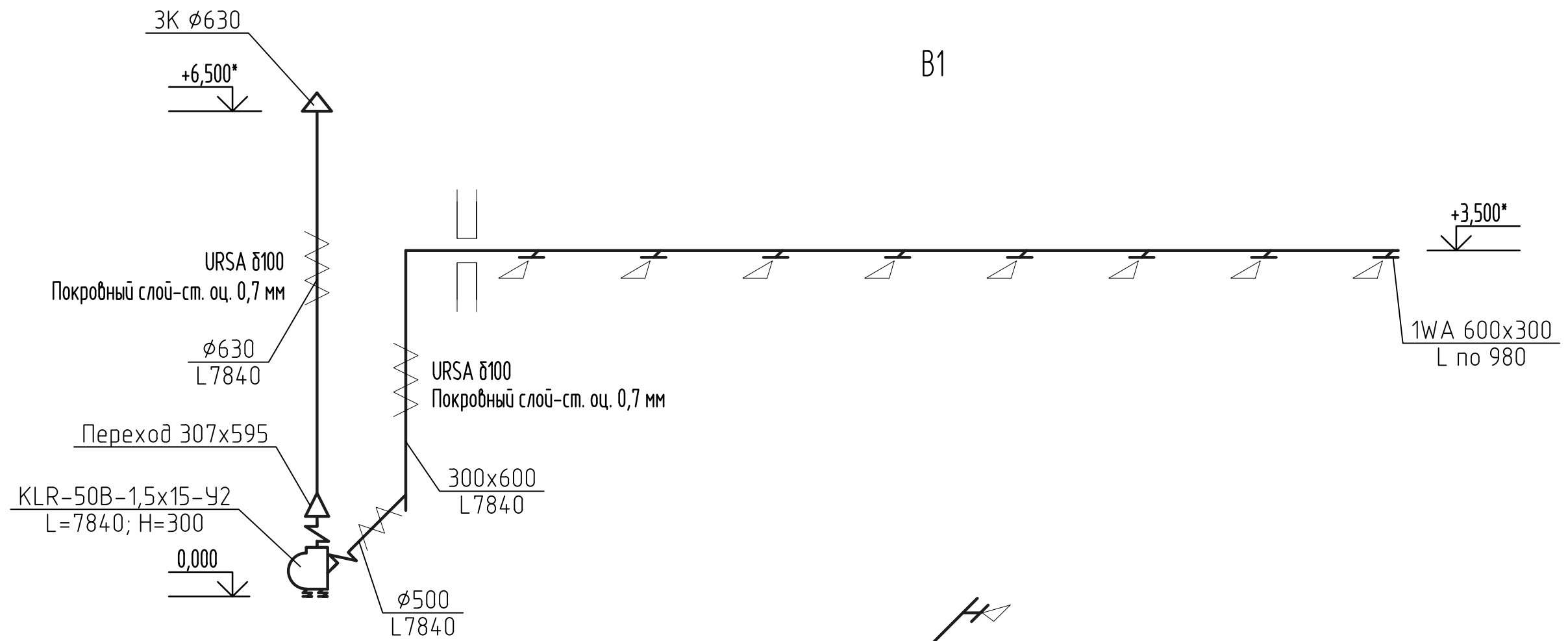
Токарная мастерская  
 Слесарная мастерская  
 Окрасочная



Слесарная мастерская  
 Офис

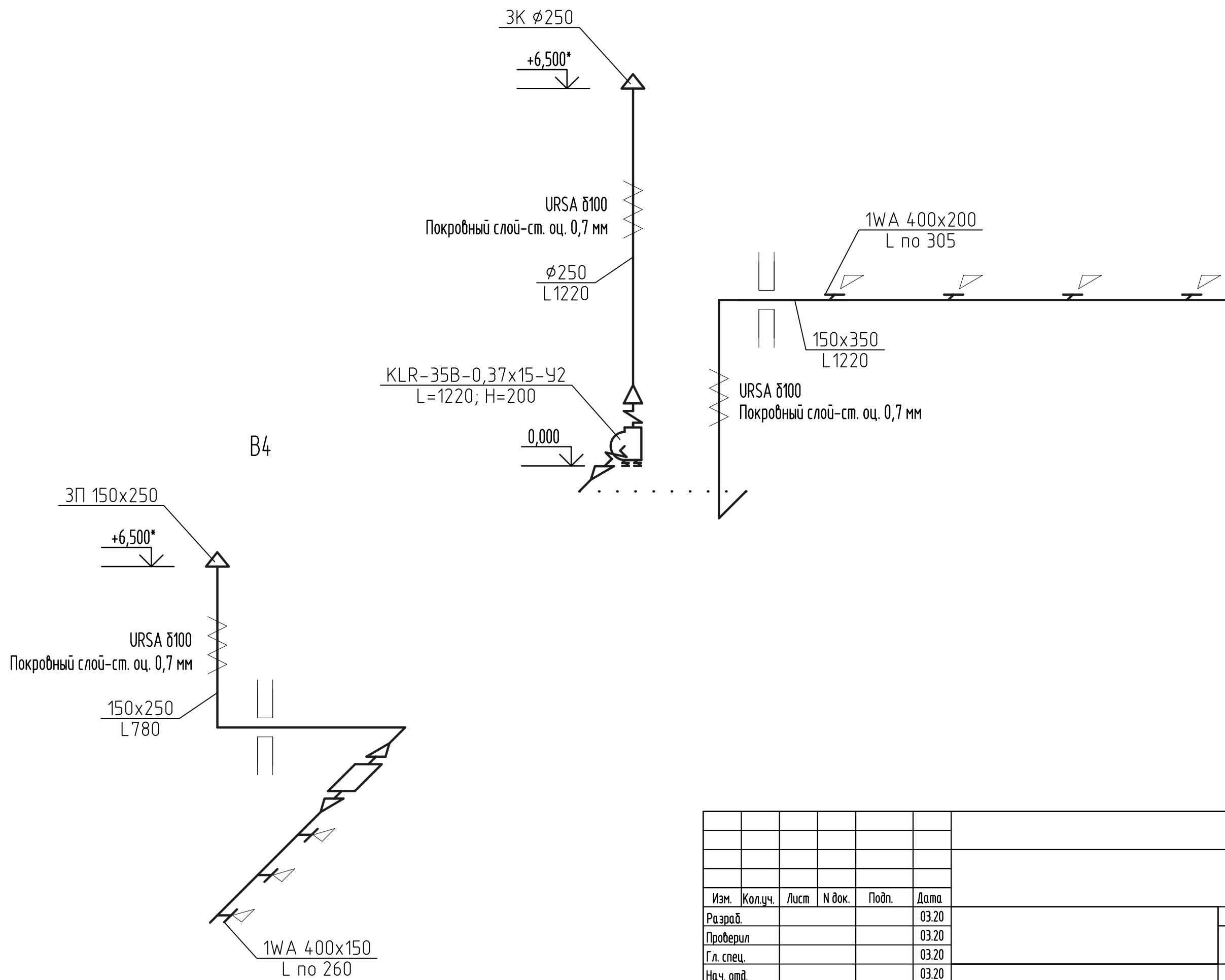


Изм.	Кол.уч.	Лист	№ док.	Подп.	Дата				
Разраб.					03.20	Токарная, слесарная мастерские, окрасочная. Слесарная мастерская, офис	Стадия	Лист	Листов
Проверил					03.20		Р	6	
Гл. спец.					03.20				
Нач. отд.					03.20				
Н. контр.					03.20				



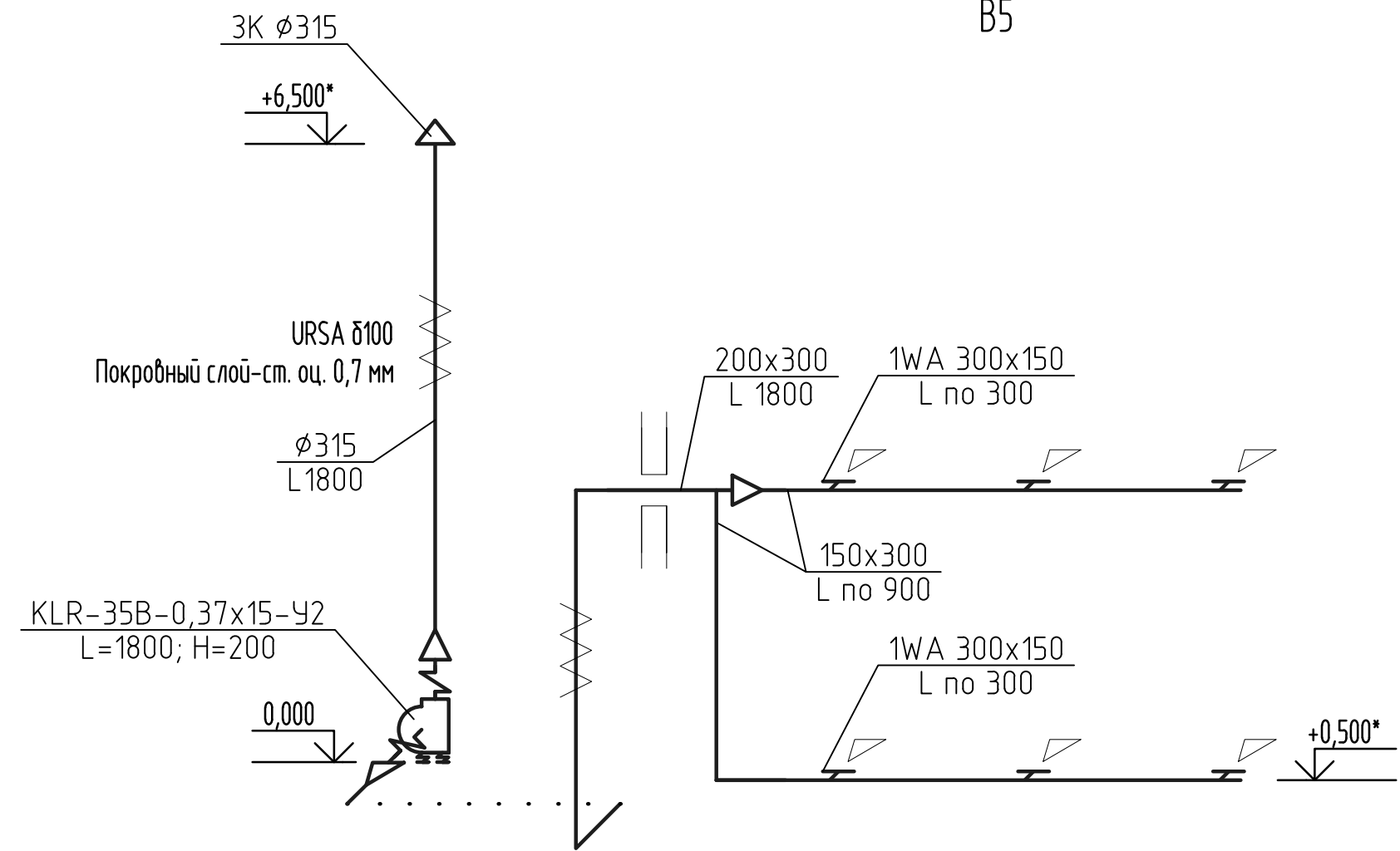
Изм.	Кол.уч.	Лист	№ док.	Подп.	Дата			
Разраб.					03.20		Стадия	Лист
Проверил					03.20		Р	7
Гл. спец.					03.20			
Нач. отд.					03.20			
Н. контр.					03.20			
						Схемы В1, В2		

B3

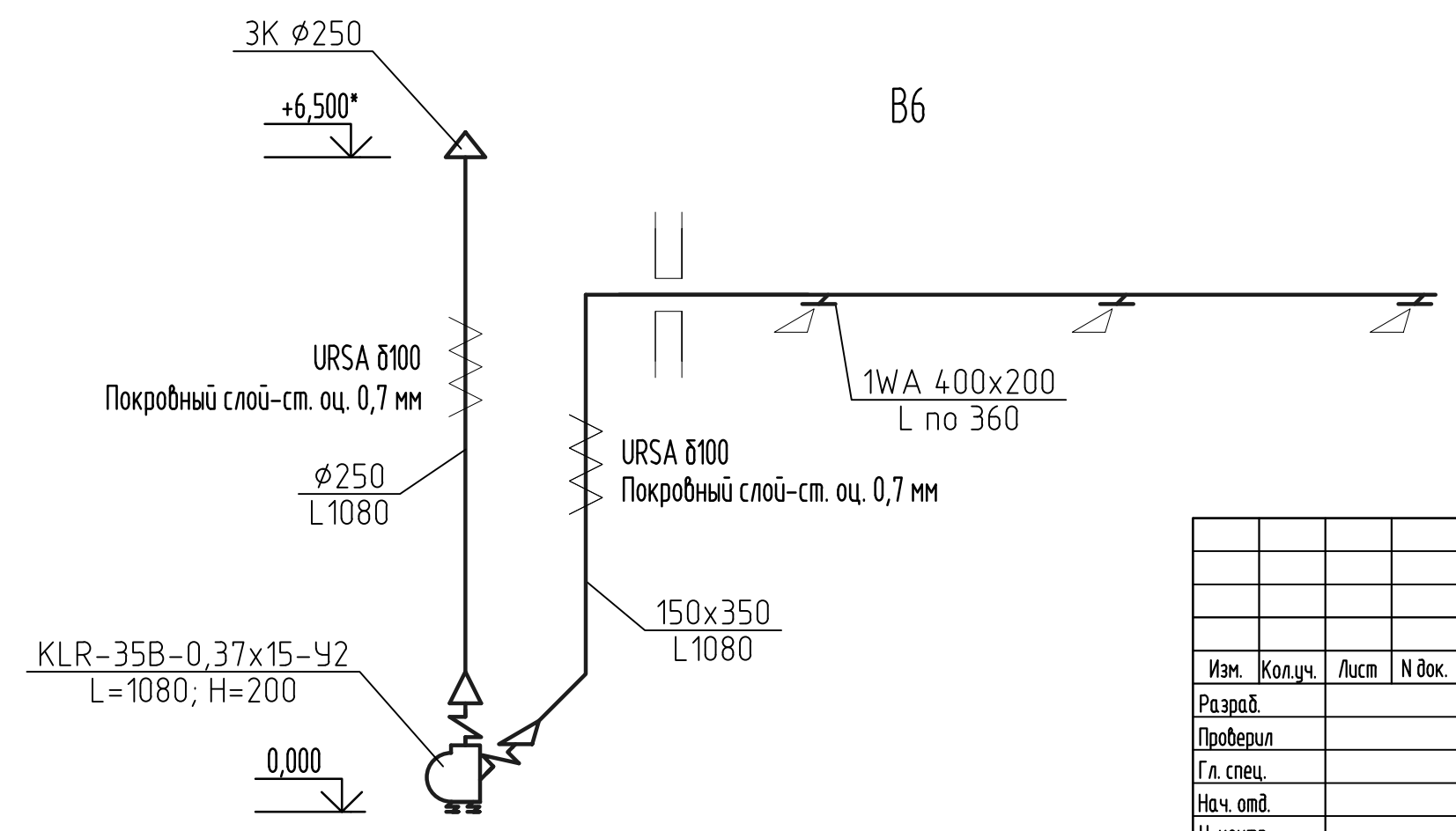


Изм.	Кол.уч.	Лист	№ док.	Подп.	Дата			
Разраб.					03.20	Р	8	
Проверил					03.20			
Гл. спец.					03.20			
Нач. отд.					03.20	Схемы В3, В4		
Н. контр.					03.20			

B5



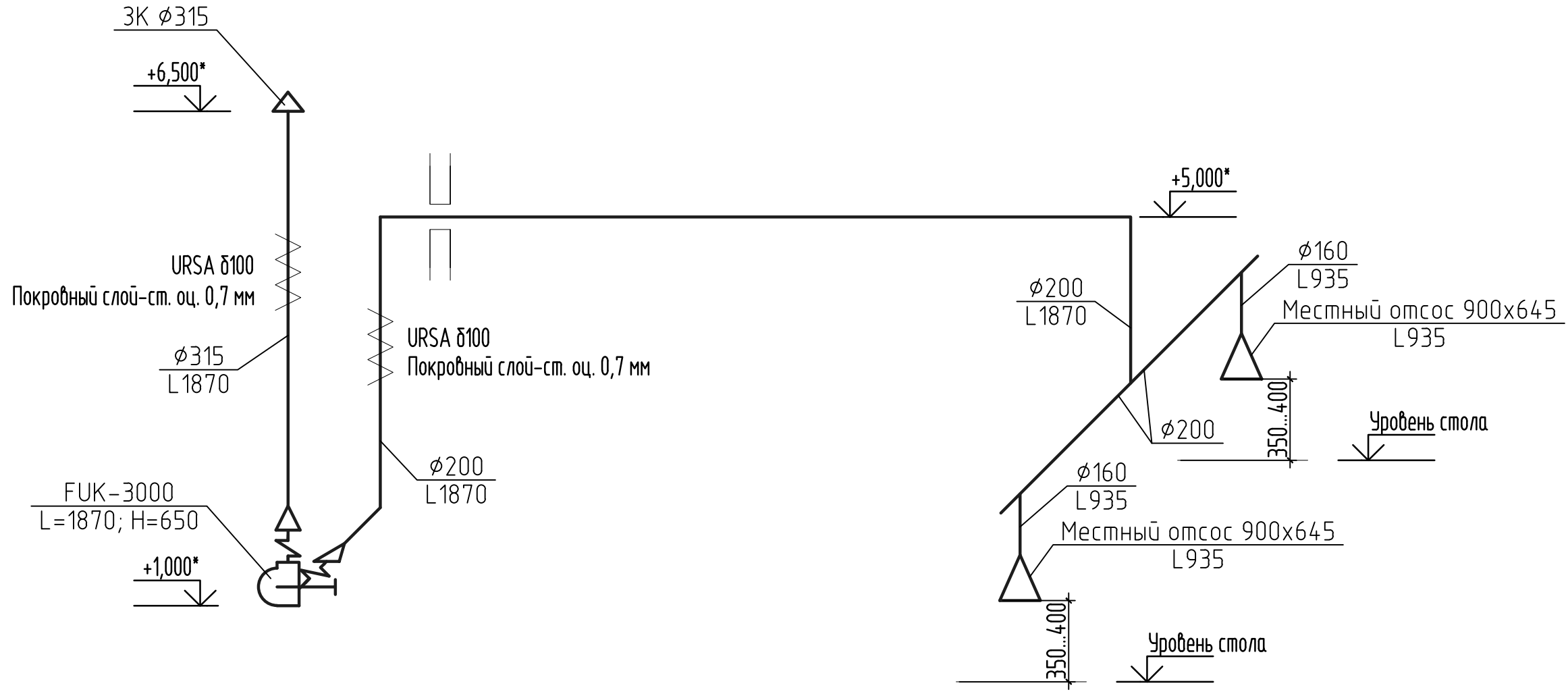
B6



Изм.	Кол.уч.	Лист	№ док.	Подп.	Дата			
Разраб.					03.20	Р	9	
Проверил					03.20			
Гл. спец.					03.20			
Нач. отд.					03.20	Схемы B5, B6		
Н. контр.					03.20			

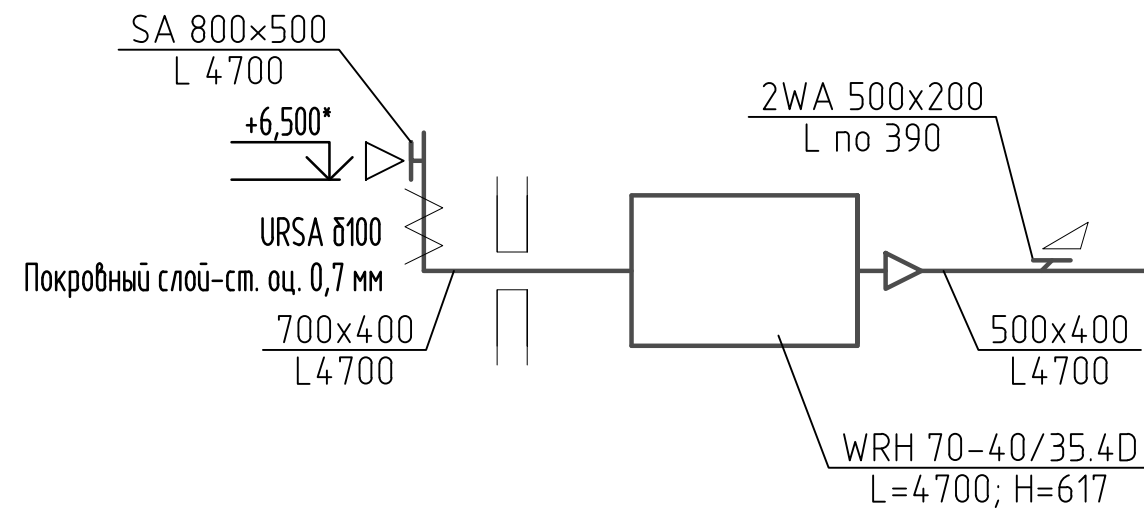


B7

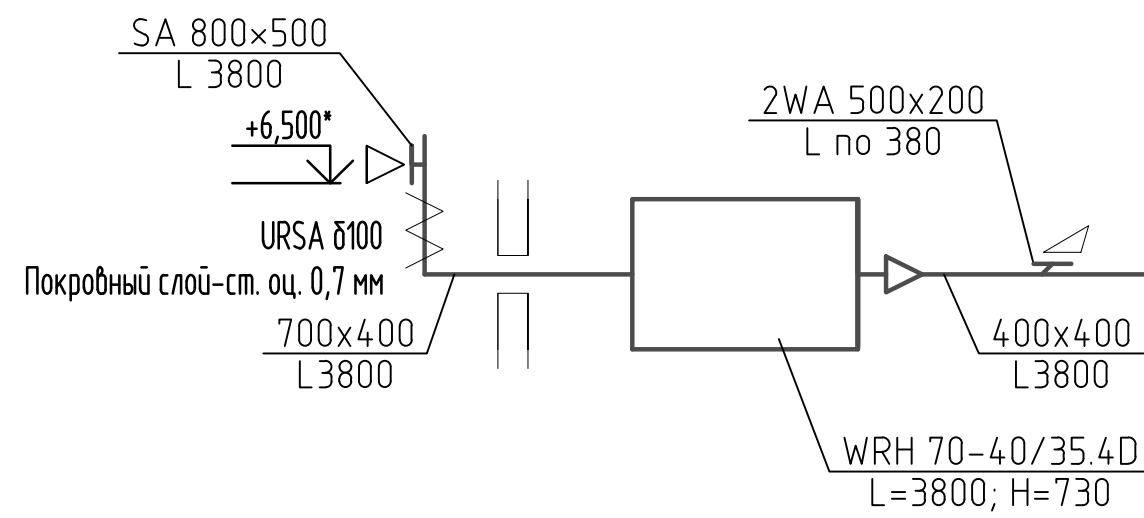


Изм.	Кол.уч.	Лист	№ док.	Подп.	Дата			
Разраб.					03.20	Р	10	
Проверил					03.20			
Гл. спец.					03.20			
Нач. отд.					03.20	Схема B7		
Н. контр.					03.20			

П1

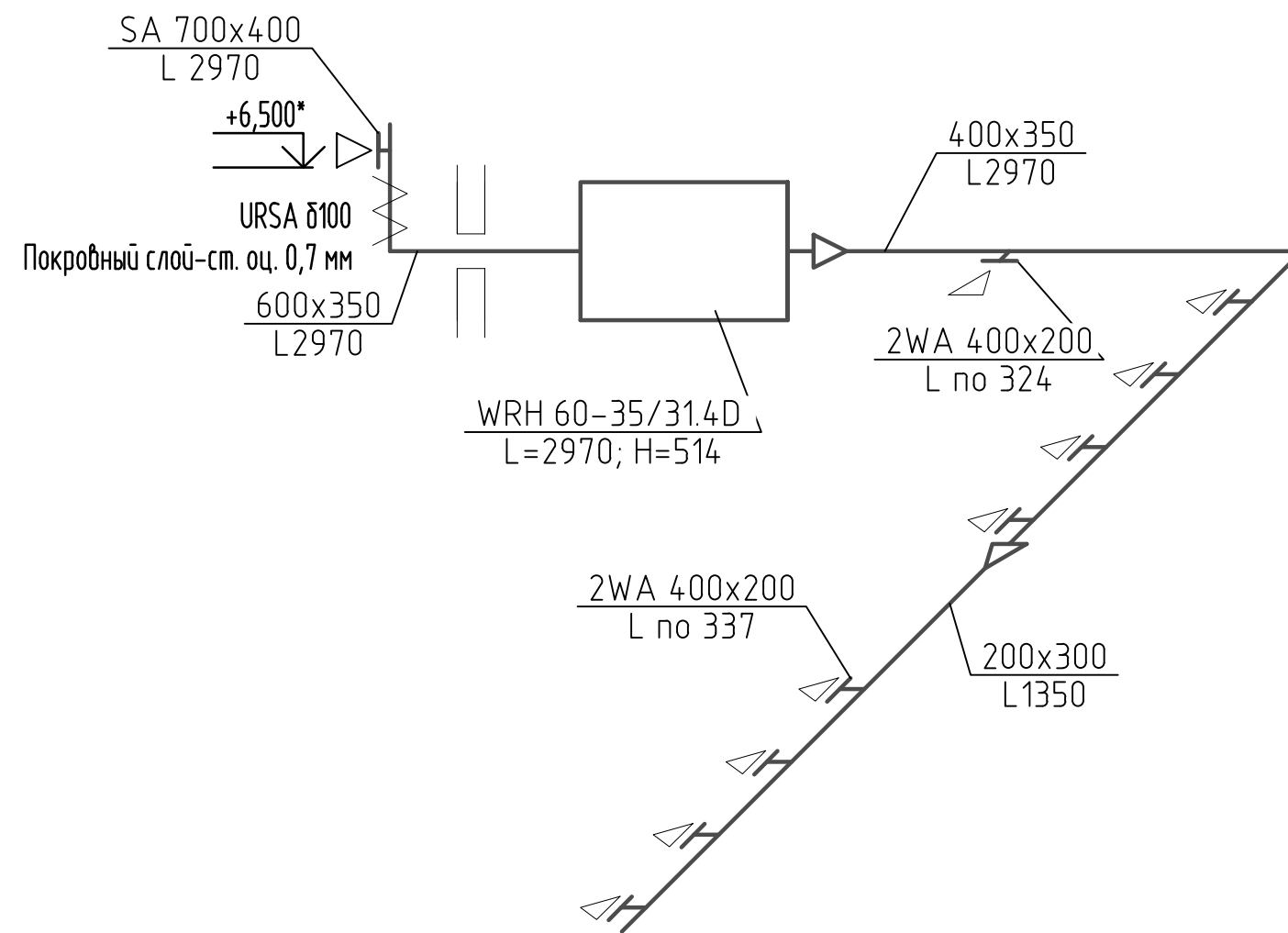


П2

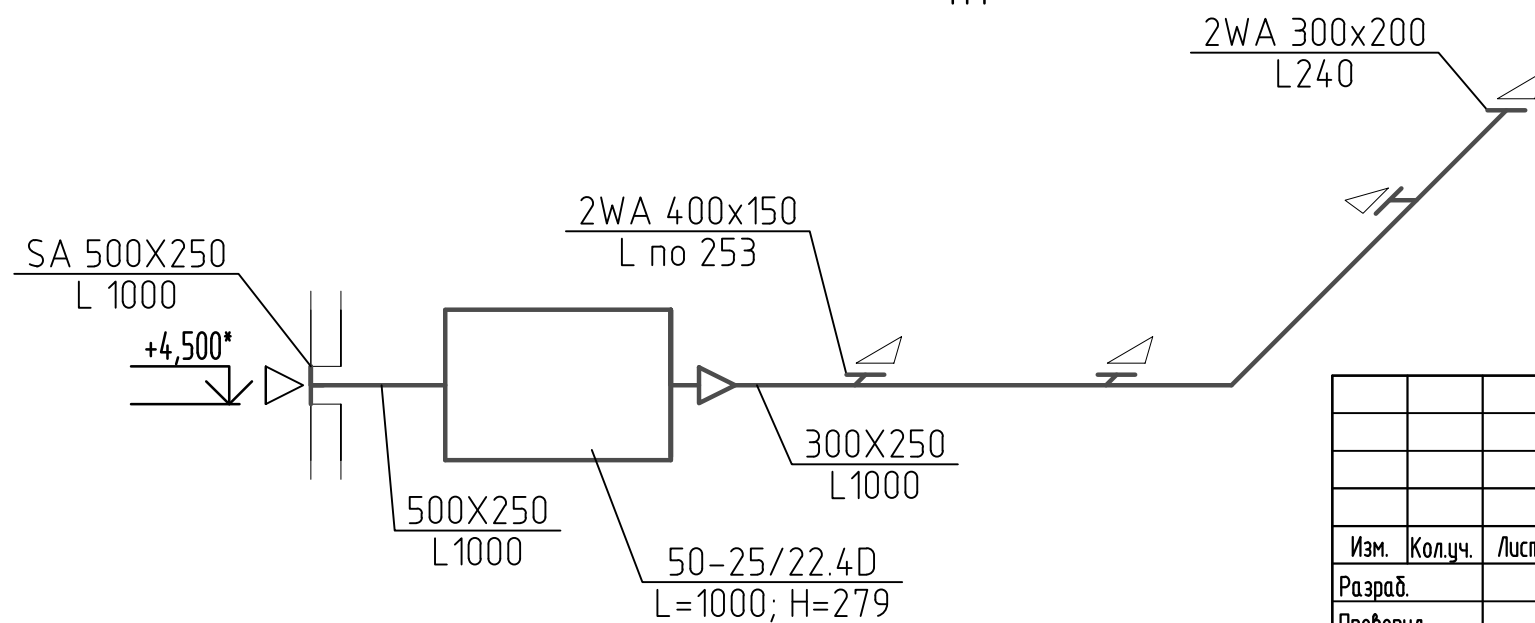


Изм.	Кол.уч.	Лист	№ док.	Подп.	Дата			
Разраб.					03.20	Р	11	
Проверил					03.20			
Гл. спец.					03.20			
Нач. отд.					03.20	Схемы П1, П2		
Н. контр.					03.20			

ПЗ



П4



Изм.	Кол.уч.	Лист	№ док.	Подп.	Дата			
Разраб.					03.20	Р	12	
Проверил					03.20			
Гл. спец.					03.20			
Нач. отд.					03.20	Схемы ПЗ, П4		
Н. контр.					03.20			