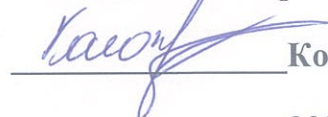


Акционерное общество  
«Вагоноремонтное предприятие «Грязи»

УТВЕРЖДАЮ:

Главный инженер АО «ВРП «Грязи»

  
Колонтаев Г.В.

«  » \_\_\_\_\_ 2020 г.

**КОНКУРСНАЯ ДОКУМЕНТАЦИЯ**

**по выбору организаций на право заключения договора поставки штампов для  
вырубки деталей.**

г. Грязи

2020 г.

**Инструкция**  
**участникам открытого конкурса по выбору организаций на право заключения договора**  
**поставки штампов для вырубki деталей.**

**Раздел I. Общие положения**

**1.1. Основные положения**

1.1.1. Акционерное общество «Вагоноремонтное предприятие «Грязи» (далее — Заказчик) проводит «09» июня 2020г. в 9 часов 00 мин. (местного времени) открытый конкурс (далее — конкурс) с целью выбора организаций на право заключения договора поставки штампов для вырубki деталей.

1.1.2. В 2020 году АО «ВРП «Грязи» планирует приобретение штампов для вырубki деталей в ремонтно - заготовительный участок в соответствии с «техническим заданием», входящем в состав настоящей конкурсной документации (Приложение №8).

1.1.3. По итогам настоящего конкурса Конкурсная комиссия АО «ВРП «Грязи» (далее — Конкурсная комиссия) определит организации, которым будет отдано предпочтение в заключение договорных отношений.

1.1.4. Конкурсная документация может быть получена по адресу: 399050, Липецкая обл., г. Грязи, ул. Вагонная, д.2, с 8:30 до 16:45 местного времени, а также на официальном сайте АО «ВРП «Грязи»: <http://www.vrpgrazi.ru>.

1.1.5. Для получения Конкурсной документации представителю Участника необходимо иметь при себе:

- паспорт;
- доверенность на право получения документации (представителю) или копию протокола о назначении на должность (для генерального директора или директора);
- сведения об Участнике: наименование организации, юридический адрес, Ф.И.О. руководителя, контактные телефоны/факсы, банковские реквизиты.

После получения документации на сайте АО «ВРП «Грязи» Участнику необходимо представить Заказчику письмо о намерении принять участие в Конкурсе с приложением сведений об Участнике (наименование организации, юридический адрес, Ф.И.О. руководителя, контактные телефоны/факсы, банковские реквизиты).

1.1.6. Участник несет все расходы и убытки, связанные с подготовкой и подачей своей Конкурсной заявки. Заказчик не несет никакой ответственности по расходам и убыткам, понесенным Участниками в связи с их участием в Открытом конкурсе.

1.1.7. Документы, поданные Участником в составе конкурсной заявки, возврату не подлежат.

**1.2. Разъяснения Конкурсной документации**

1.2.1. Для получения разъяснений в отношении Конкурсной документации Участники могут обращаться с запросами в письменной форме в адрес Заказчика:

399050, Липецкая обл., г. Грязи, ул. Вагонная, д.2, телефон: 8 (47461) 4-21-65 доб. 201, контактное лицо: Колонтаев Геннадий Владимирович. В электронном виде запросы направлять на адрес [secretary@vrpgrazi.ru](mailto:secretary@vrpgrazi.ru) с пометкой «Для председателя Конкурсной комиссии Колонтаева Г.В.»

1.2.2. Заказчик письменно ответит на запросы Участников, которые получены не позднее, чем за 3 (три) рабочих дня до окончания срока подачи конкурсных предложений.

1.2.3. В случае необходимости, Заказчик может провести инструктивное совещание по разъяснению положений документации для Открытого конкурса.

**1.3. Дополнения к Квалификационной документации**

1.3.1. В любое время, но не позднее чем за 3 (три) рабочих дня до окончания срока представления конкурсных заявок, Заказчик, как по своей инициативе, так и в ответ на запрос Участника, может внести дополнения и изменения в документацию. Запросы направлять в письменном виде по адресу: 399050, Липецкая обл., г. Грязи, ул. Вагонная, д.2, телефон: 8 (47461) 4-21-65 доб. 201, контактное лицо: Колонтаев Геннадий Владимирович. В электронном виде запросы

направлять на адрес [secretary@vrpgrazi.ru](mailto:secretary@vrpgrazi.ru) с пометкой «Для председателя Конкурсной комиссии Колонтаева Г.В.»

1.3.2. Все изменения и дополнения, внесенные в Конкурсную документацию, будут опубликованы на официальном сайте АО «ВРП «Грязи» по адресу: <http://www.vrpgrazi.ru>.

#### **1.4. Конкурсное предложение**

1.4.1. Каждый Участник может подать только одну конкурсную заявку. В случае если Участник подает более одной конкурсной заявки, все конкурсные заявки с его участием отклоняются.

1.4.2. Конкурсная заявка должна быть оформлена на русском языке.

1.4.3. Вся переписка, связанная с проведением Открытого конкурса, ведется на русском языке.

1.4.4. Конкурсная заявка должна действовать в течение 90 (девяносто) дней с даты, установленной как день вскрытия конвертов Участников с конкурсными заявками.

1.4.5. Конкурсная заявка, не соответствующая требованиям настоящей Конкурсной документации, отклоняется Заказчиком.

1.4.6. Конкурсная заявка оформляется в соответствии с Разделом III настоящей Конкурсной документации.

#### **1.5. Окончательный срок подачи конкурсных заявок**

1.5.1. Конкурсные заявки должны быть поданы по адресу: 399050, Липецкая обл., г. Грязи, ул. Вагонная, д.2, или направлены в электронном виде по адресу [secretary@vrpgrazi.ru](mailto:secretary@vrpgrazi.ru) с пометкой «Для председателя Конкурсной комиссии Колонтаева Г.В.», не позднее чем за 1 (один) день до даты проведения конкурса.

Представитель Участника должен иметь при себе доверенность от организации на право подачи конкурсной заявки либо протокол, решение или другой документ о назначении должностных лиц (генерального директора, директора), имеющих право действовать от имени организации без доверенности (копия, заверенная печатью Участника).

1.5.2. Все конкурсные заявки, полученные после срока, указанного в п. 1.5.1, будут отклонены и возвращены Участнику.

1.5.3. Заказчик вправе по своему усмотрению перенести окончательную дату подачи конкурсных заявок на более поздний срок, внося дополнения в Конкурсную документацию в соответствии с п. 1.3.1. В этом случае срок действия всех прав и обязанностей Заказчика и Участников продлевается с учетом измененной окончательной даты.

#### **1.6. Изменения Конкурсных заявок и их отзыв**

1.6.1. Участник вправе изменить или отозвать свою конкурсную заявку до истечения срока подачи конкурсных заявок.

1.6.2. Извещение Участника об изменении или отзыве конкурсной заявки должно быть подписано уполномоченным на то лицом.

1.6.3. Никакие изменения не могут быть внесены в конкурсную заявку после окончания срока подачи конкурсных заявок.

#### **1.7. Оценка конкурсных заявок**

1.7.1. Оценка конкурсных заявок осуществляется Заказчиком. По результатам оценки конкурсных заявок Участников на заседании Конкурсной комиссии принимается решение об дальнейшем участии Участников в конкурсе.

1.7.2. Для уточнения конкурсной заявки Заказчик может запросить у Участника необходимые разъяснения или дополнительные документы. Просьба о разъяснении и ответ на нее должны быть представлены в письменном виде, при этом не допускаются какие-либо изменения содержания конкурсной заявки.

1.7.3. Отсутствие разъяснений или непредставление дополнительных документов в течение 5 (пяти) рабочих дней после получения Участником запроса является причиной отклонения конкурсной заявки соответствующего Участника.

1.7.4. В течение 30 (тридцати) календарных дней со дня принятия решения об Участниках, допущенных к участию в конкурсе, Заказчик письменно (факсимильной связью или по электронной

почте) уведомляет Участников о результатах Открытого конкурса.

### **1.8. Права Заказчика**

1.8.1. Заказчик оставляет за собой право принимать или отклонять любую конкурсную заявку, а также прекратить процедуру Открытого конкурса и отказаться от всех конкурсных заявок в любое время до подведения итогов открытого конкурса, без объяснения причин, не неся при этом никакой ответственности перед Участниками, которым такое действие может принести убытки.

1.8.2. При необходимости, Заказчик имеет право затребовать от Участника дополнительные документы и информацию.

### **1.9. Недобросовестные действия Участника**

1.9.1. К недобросовестным действиям Участников относятся действия, которые выражаются в том, что Участник, подавший конкурсную заявку, прямо или косвенно предлагает, дает либо соглашается дать любому должностному лицу (служащему) Заказчика вознаграждение в любой форме (предложение о найме или какая-либо другая услуга либо материальное вознаграждение) в целях оказания воздействия на проведение Открытого конкурса, совершение иного действия, принятие решения или применение какой-либо процедуры Заказчиком.

1.9.2. Заказчик, в случае установления им недобросовестности действий Участника, отстраняет его от участия в Открытом конкурсе. Информация об этом и мотивы принятого решения указываются в соответствующем протоколе и незамедлительно сообщаются Участнику.

### **1.10. Соблюдение конфиденциальности**

1.10.1. Информация относительно признания Участников прошедшими либо не прошедшими Конкурсный отбор: изучения, оценки и сопоставления конкурсных заявок, не подлежит разглашению Участникам открытого конкурса.

1.10.2. Попытки Участников Открытого конкурса получить такую информацию служат основанием для отклонения конкурсной заявки этого Участника.

## **Раздел II. Квалификационные требования к Участникам**

### **2.1. Квалификационные требования**

2.1.1. К участию в открытом конкурсе допускаются юридические лица независимо от организационно-правовой формы и ведомственной принадлежности, зарегистрированные на территории Российской Федерации, полностью удовлетворяющие следующим квалификационным требованиям:

– участник не должен иметь просроченной кредиторской задолженности на дату подачи квалификационного предложения;

– участник не должен иметь просроченной задолженности по платежам в бюджеты всех уровней и внебюджетные фонды, по иным платежам;

– во время проведения Открытого конкурса участник не должен находиться в процессе ликвидации, реорганизации или банкротства, на имущество участника не должен быть наложен арест;

– участник должен иметь квалифицированный персонал и оборудование, необходимое для выполнения данного вида работ.

2.1.2.<sup>1</sup> В подтверждение соответствия квалификационным требованиям Заказчика Участник должен представить следующие документы:

– надлежащим образом оформленные приложения № 1-7 к настоящей Конкурсной документации;

– нотариально заверенные копии учредительных документов (Устав, Положение, учредительный договор), всех изменений (в случае их наличия);

<sup>1</sup> Перечень документов может изменяться по согласованию с ВРПСг

- свидетельство о государственной регистрации юридического лица или свидетельство о государственной регистрации индивидуального предпринимателя (нотариально заверенная копия);
- выписку из единого государственного реестра юридических лиц, выданную не ранее даты объявления о проведении настоящего открытого конкурса (оригинал или нотариально заверенную копию);
- свидетельство о постановке на налоговый учет;
- приказ о назначении руководителя;
- информационное письмо об учете в Статрегистре Росстата;
- банковская карточка с образцами подписей и оттиска печати;
- документы, подтверждающие полномочия лица на подписание договора;
- доверенность на лицо, подписавшее конкурсную заявку, на право принимать обязательства от имени Участника (в случае отсутствия полномочий по Уставу);
- копию протокола/решения или другого документа о назначении должностных лиц (генерального директора, директора), имеющих право действовать от имени организации, в том числе совершать в установленном порядке сделки от имени организации без доверенности (заверена печатью организации);
- справку из налоговой инспекции об отсутствии задолженностей по платежам в бюджеты всех уровней и внебюджетные фонды, по иным платежам, выданную не ранее даты объявления о проведении настоящего квалификационного отбора (оригинал или нотариально заверенную копию);
- сведения об имеющемся опыте, аналогичном предмету настоящего Открытого конкурса (справка, заверенная печатью Участника, по форме приложение № 6 к Конкурсной документации);
- сведения о квалификации персонала Участника, задействованного по предмету настоящего Открытого конкурса (копия штатного расписания, заверенная печатью Участника);
- отзывы контрагентов Участника о соблюдении условий заключенных договоров (в случае наличия таковых) за подписью руководителя организации, выдавшей отзыв (оригинал или копия, заверенная печатью организации и подписью директора);
- опись представленных документов с обязательным указанием страниц каждого документа (справка, заверенная печатью Участника, по форме приложения № 7 к Конкурсной документации).

**Примечание:**

Для участия в Открытом конкурсе допускается предоставление скан-копий выше указанных документов.

В случае признания Участника Открытого конкурса победителем, Участник до заключения Договора обязан представить Заявку на участие в Открытом конкурсе оформленную в соответствии с разделом III настоящей конкурсной документации.

## **2.2. Изучение квалификации Участников**

2.2.1. Заказчик изучает квалификацию Участников и ее соответствие квалификационным требованиям, изложенным в Конкурсной документации, на основании представленных Участниками в конкурсной заявке документов.

2.2.2. В ходе изучения квалификации Участников Заказчик имеет право запрашивать соответствующие органы государственной власти, а также юридические и физические лица, указанные в конкурсной заявке Участника, для проверки достоверности указанных сведений.

2.2.3. Указание неверных сведений в конкурсной заявке может служить основанием для отклонения конкурсной заявке.

2.2.4. В случае если Участник не соответствует квалификационным требованиям, содержащимся в Конкурсной документации, его конкурсная заявка отклоняется.

## **Раздел III. Порядок оформления конкурсных заявок**

### **3.1. Общие положения**

3.1.1. Конкурсная заявка и все необходимые документы должны быть представлены в одном экземпляре (оригинал), в опечатанном конверте, имеющем четкую маркировку: «Оригинал».

3.1.2. Документы, представленные в конкурсной заявке Участника, должны быть расположены

в строгом соответствии с описью, согласно порядку, установленному п.2.1.3. Все страницы конкурсной заявке пронумеровываются, прошнуровываются нитью, которая опечатывается на тыльной стороне последнего листа предложения печатью Участника и подписывается лицом, имеющим доверенность на право подписи документов от имени Участника с указанием количества листов.

3.1.3. Оригинал конкурсной заявки должен быть подписан лицом, имеющим доверенность на право подписи документов от имени Участника. Все страницы конкурсной заявки, за исключением иллюстративных материалов, должны быть подписаны лицом, имеющим доверенность на право подписи документов от имени Участника.

3.1.4. Все рукописные исправления, сделанные в конкурсной заявке, должны быть подписаны лицом, подписавшим конкурсную заявку.

3.1.5. Если конверт не запечатан или не имеет маркировки, Заказчик не несет ответственности за утерю конкурсной заявки или его преждевременное вскрытие.

## **3.2. Маркировка конвертов**

3.2.1. Маркировка конверта должна содержать следующую информацию:

– наименование Участника;

– «Оригинал» заявки на участие в открытом конкурсе по выбору организации на право заключения договора поставки штампов для вырубки деталей.

Не вскрывать до 9 часов местного времени «23» июня 2020г.

3.2.2. Необходимое содержание конверта:

– конкурсная заявка на участие в конкурсе, заполненная в соответствии с приложением № 2 к настоящей Конкурсной документации;

– коммерческое предложение участника, заполненное в соответствии с приложением № 3 к настоящей Конкурсной документации;

– сведения об Участнике, заполненные в соответствии с приложениями № 4, 5, 6 к настоящей Конкурсной документации;

– документальные подтверждения соответствия Участника Открытого конкурса квалификационным требованиям, изложенным в разделе II настоящей Конкурсной документации;

– расчетную стоимость работ;

– краткое описание методов работ и технологии, которые планируются для выполнения задания;

– предложения по улучшению показателей задания на выполнение работы, по расширению сферы услуг и повышению их качества;

– другие сведения, свидетельствующие о возможности претендента выполнить задание на наиболее высоком уровне;

– опись представленных в конверте документов (по форме приложения № 7 к настоящей Конкурсной документации).

(Печатается на официальном  
бланке организации-Участника)

Исх. № \_\_\_\_\_ от \_\_\_\_\_

**Председателю  
Конкурсной комиссии АО «ВРП «Грязи»  
Колонтаеву Г.В.**

**Уважаемый Геннадий Владимирович!**

Изучив Ваше Уведомление от \_\_\_\_\_ 20\_\_ г. о проведении Открытого конкурса с целью выбора организаций на право заключения договора штампов для вырубki деталей, наша организация выражает свою заинтересованность в участии в данном открытом конкурсе, в связи с чем направляем Вам следующую информацию:

(необходимо указать следующую информацию:

Наименование, место нахождения, банковские реквизиты.  
Опыт выполнения аналогичных работ).

Руководитель организации \_\_\_\_\_ (\_\_\_\_\_)

*Печать организации*

Исп.: Ф.И.О.  
Телефон: \_\_\_\_\_

(Печатается на официальном  
бланке организации-Участника)

### КОНКУРСНАЯ ЗАЯВКА УЧАСТНИКА

в Конкурсную комиссию  
АО «ВРП «Грязи»

Дата \_\_\_\_\_

Будучи уполномоченным представлять и действовать от имени \_\_\_\_\_ (далее — Участник), а также полностью изучив всю информацию по Открытому конкурсу по выбору организаций на право заключения договора поставки штампов для вырубki деталей (далее — Открытый конкурс), нижеподписавшийся настоящим подает конкурсную заявку на участие в вышеуказанном Открытом конкурсе.

К настоящей конкурсной заявке прилагаются копии документов, определяющих юридический статус Участника, и подтверждение соответствия квалификационным требованиям Заказчика.

Конкурсной комиссии Заказчика или ее уполномоченным представителям настоящим предоставляются полномочия запрашивать информацию или проводить исследования с целью изучения отчетов, документов и сведений, представленных в связи с настоящей конкурсной заявкой, а также обращаться к обслуживающим банкам и клиентам за разъяснениями относительно финансовых и технических вопросов.

Конкурсная заявка служит также разрешением любому лицу или уполномоченному представителю любого учреждения, на которое содержится ссылка в сопровождающей документации, представлять любую информацию, которую Конкурсная комиссия Заказчика сочтет необходимой для проверки заявлений и сведений, содержащихся в данной конкурсной заявке или относящихся к ресурсам, опыту и компетенции Участника.

Данная заявка подается с пониманием того, что:

– результаты рассмотрения конкурсной заявки зависят от проверки всех данных, представленных Участником на момент проведения Открытого конкурса, а также иных сведений, имеющихся в распоряжении Заказчика;

– за любую ошибку или упущение в представлении конкурсной заявки ответственность целиком и полностью будет лежать на Участнике Открытого конкурса;

– Конкурсная комиссия оставляет за собой право не рассматривать предложения, ненадлежащим образом оформленные и не соответствующие требованиям Конкурсной документации, а также перенести дату проведения Открытого конкурса или прекратить процедуры без дополнительных объяснений.

Конкурсная комиссия не несет ответственности за выше перечисленные действия и не берет на себя обязательства информировать Участников об их причинах.

Заказчик и его уполномоченные представители могут связаться со следующими лицами для получения дальнейшей информации:

<b>Справки по общим вопросам и вопросам управления</b>	
Ф.И.О.	Телефон, Факс
<b>Справки по кадровым вопросам</b>	
Ф.И.О.	Телефон, Факс
<b>Справки по финансовым вопросам</b>	
Ф.И.О.	Телефон, Факс



Мы согласны придерживаться положений настоящей конкурсной заявки в течение \_\_\_\_\_  
( \_\_\_\_\_ ) дней с даты, установленной как день вскрытия конвертов с конкурсными заявками Участников.

Нижеподписавшийся удостоверяет, что сделанные заявления и предоставленные сведения в заявке, заполненной должным образом, являются полными, точными и верными.

В подтверждение этого прилагаем все необходимые документы.

**Приложение:**

– коммерческое предложение Участника (в соответствии с приложениями № 3 к настоящей Конкурсной документации);

– сведения об Участнике (в соответствии с приложениями № 4, 5, 6 и 7 к настоящей Конкурсной документации);

– сведения о квалификации Участника (в соответствии с п. 2.2.1 настоящей Конкурсной документации);

– описание документов, представляемых Участником в соответствии с п. 2.1.2 настоящей Конкурсной документации Участникам Открытого конкурса.

---

(вставить полное наименование Участника)

---

печать \_\_\_\_\_ (должность, подпись, Ф.И.О.)

« \_\_\_\_\_ » \_\_\_\_\_ 20\_\_ г.

(Печатается на официальном  
бланке организации-Участника)

**КОММЕРЧЕСКОЕ ПРЕДЛОЖЕНИЕ УЧАСТНИКА**

Изучив Ваше Уведомление от « \_\_\_ » \_\_\_\_\_ 20\_\_ г. о проведении открытого конкурса с целью выбора организации на право заключения договора поставки штампов для вырубki деталей.

\_\_\_\_\_ (наименование Участника)

зарегистрированное по адресу: \_\_\_\_\_ (юридический адрес Участника)

предлагает заключить договор: **выполнение** ..... на условиях и в соответствии с требованиями, установленными Уведомлением, а именно:

Наименование критерия	Условия исполнения договора, предлагаемые Участником
1. Цена выполнения работ руб. с НДС (изготовление, доставку, монтаж, ПНР)	
2. Срок выполнения работ	
3. Условия предварительных расчетов (размер авансового платежа)	
4. Технические характеристики	
5. Срок действия гарантийных обязательств	

Мы согласны придерживаться положений настоящего коммерческого предложения в течение 90 (девяноста) дней с даты, установленной как день вскрытия конвертов с конкурсными заявками Участников.

Ниже подписавшийся удостоверяет, что сделанные заявления и представленные сведения в коммерческом предложении, заполненном должным образом, являются полными, точными и верными.

Имеющий полномочия подписать коммерческое предложение Участника от имени

\_\_\_\_\_ (вставить полное наименование Участника)

Печать (Должность, подпись, Ф.И.О.)

« \_\_\_ » \_\_\_\_\_ 20\_\_ г.

Исп.: Ф.И.О.

Телефон: \_\_\_\_\_

**ОБЩИЕ СВЕДЕНИЯ ОБ УЧАСТНИКЕ**

1. Наименование Участника: \_\_\_\_\_

2. Действующая торговая марка: \_\_\_\_\_

3. Предыдущая торговая марка (если была): \_\_\_\_\_

4. Свидетельство о регистрации (кем выдано, дата и номер): \_\_\_\_\_

5. Фактический адрес: \_\_\_\_\_

Телефон / факс: \_\_\_\_\_

E-mail: \_\_\_\_\_

6. Юридический адрес: \_\_\_\_\_

Телефон / факс: \_\_\_\_\_

E-mail: \_\_\_\_\_

7. Местонахождение предприятия:

Имеющий полномочия подписать информационный лист Участника от имени

\_\_\_\_\_

(вставить полное наименование Участника)

\_\_\_\_\_

Печать (Должность, подпись, Ф.И.О.)

« \_\_\_\_ » \_\_\_\_\_ 20\_\_ г.

**ИНФОРМАЦИЯ О ФИНАНСОВОМ СОСТОЯНИИ  
И ПРОИЗВОДСТВЕННОЙ ДЕЯТЕЛЬНОСТИ**

1. Дата создания: \_\_\_\_\_
2. Уставный капитал: \_\_\_\_\_
3. Банковские реквизиты (наименование банка, телекс, телефон, ИНН, БИК, корр. счет, расч. счет):  
\_\_\_\_\_
4. Форма собственности:
- Государственная (да, нет) \_\_\_\_\_
- Смешанная (да, нет) \_\_\_\_\_
- Кооперативная (да, нет) \_\_\_\_\_
- Частная (да, нет) \_\_\_\_\_
- С участием иностранного  
капитала (да, нет) \_\_\_\_\_
5. Основной вид деятельности: \_\_\_\_\_
6. Другие виды деятельности: \_\_\_\_\_
7. Торговый оборот Участника (без НДС, акцизов и аналогичных обязательных платежей) за 2019 год  
и \_\_ месяцев 20\_\_ г. \_\_\_\_\_
8. Производственная мощность предприятия \_\_\_\_\_

Имеющий полномочия подписать информационный лист Участника от имени

\_\_\_\_\_  
(полное наименование Участника)

Печать

(Должность, подпись, Ф.И.О.)

«\_\_\_» \_\_\_\_\_ 20\_\_ г.

**Работы, выполненные претендентом, аналогичные предмету настоящего Открытого конкурса**

№№	Наименование и адрес организации, контактный телефон	Краткие характеристики	Сумма без учета НДС
ИТОГО			

Имеющий полномочия подписать информационный лист Участника от имени

\_\_\_\_\_

(вставить полное наименование Участника)

\_\_\_\_\_

печать (должность, подпись, Ф.И.О.)

« \_\_\_\_ » \_\_\_\_\_ 20\_\_ г.

**Опись документов, прилагаемых к Заявке**

№ п/п	Наименование документа	Количество листов	Примечание
1			
2			
3			
4			
5			
6			

Имеющий полномочия подписать Опись документов, прилагаемых к заявке от имени

\_\_\_\_\_

(вставить полное наименование Участника)

\_\_\_\_\_

печать

(должность, подпись, Ф.И.О.)

« \_\_\_\_\_ » \_\_\_\_\_ 20\_\_ г.

УТВЕРЖДАЮ:

Главный инженер АО «ВРП «Грязи»

  
\_\_\_\_\_ Колонтаев Г.В.

«\_\_» \_\_\_\_\_ 2020 г.

# Техническое задание

на приобретение штампов для вырубки деталей.

**1. Общие сведения о предмете открытого конкурса.**

1.1. **Предмет конкурса:** право заключения договора поставки штампов для вырубki деталей.

1.2. **Основание для проведения закупки:**

Увеличение производительности ремонтно-заготовительного участка.

1.3. **Место поставки:** Акционерное общество «Вагоноремонтное предприятие «Грязи», 399050, Липецкая область, город Грязи, улица Вагонная, 2

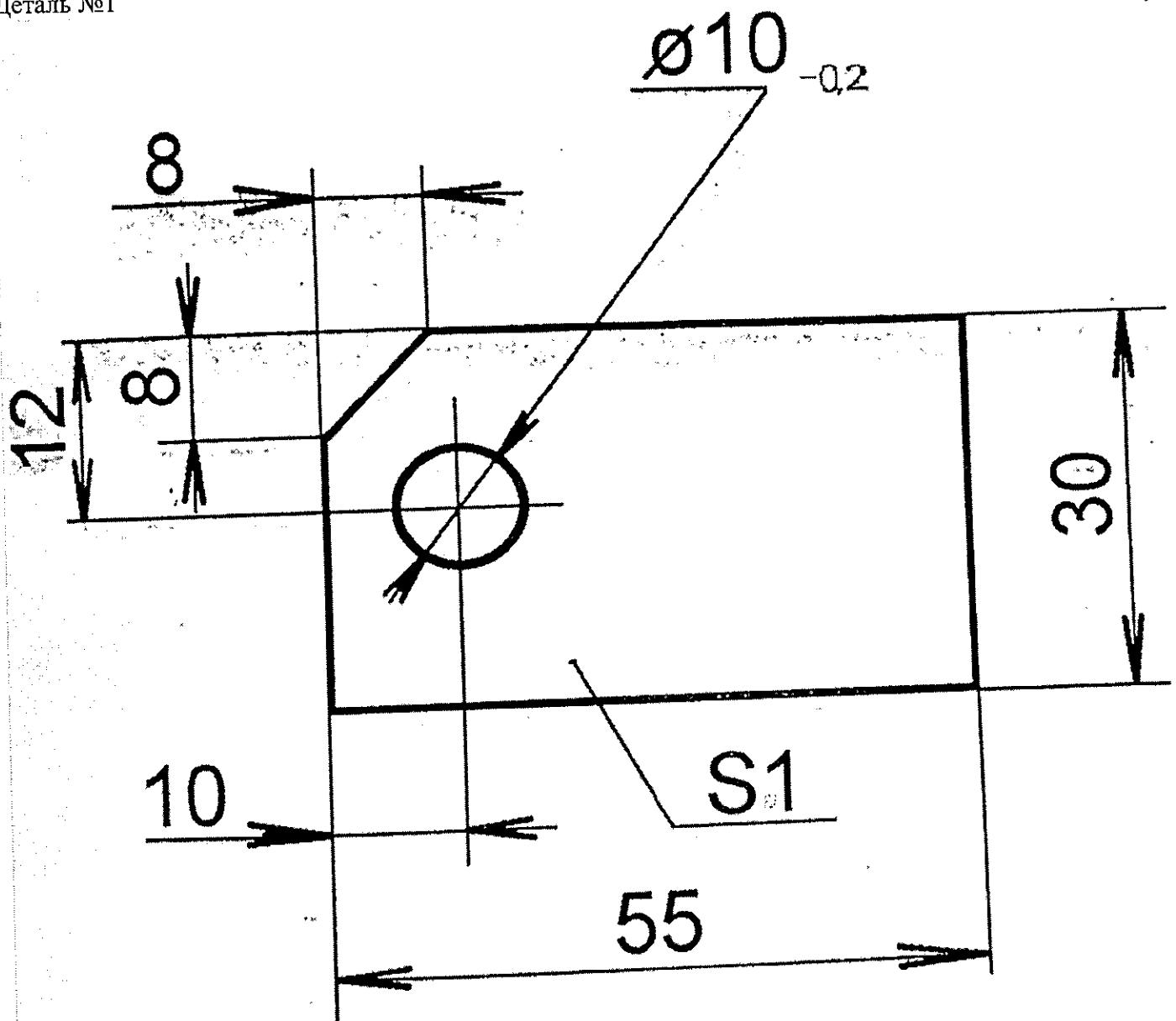
1.5. **Срок выполнения работ:** не более 90 рабочих дней.

1.6. **Ценовые показатели:** предельная стоимость в целом по предмету договора в текущих ценах.

**2. Требования к штампам для вырубki деталей:**

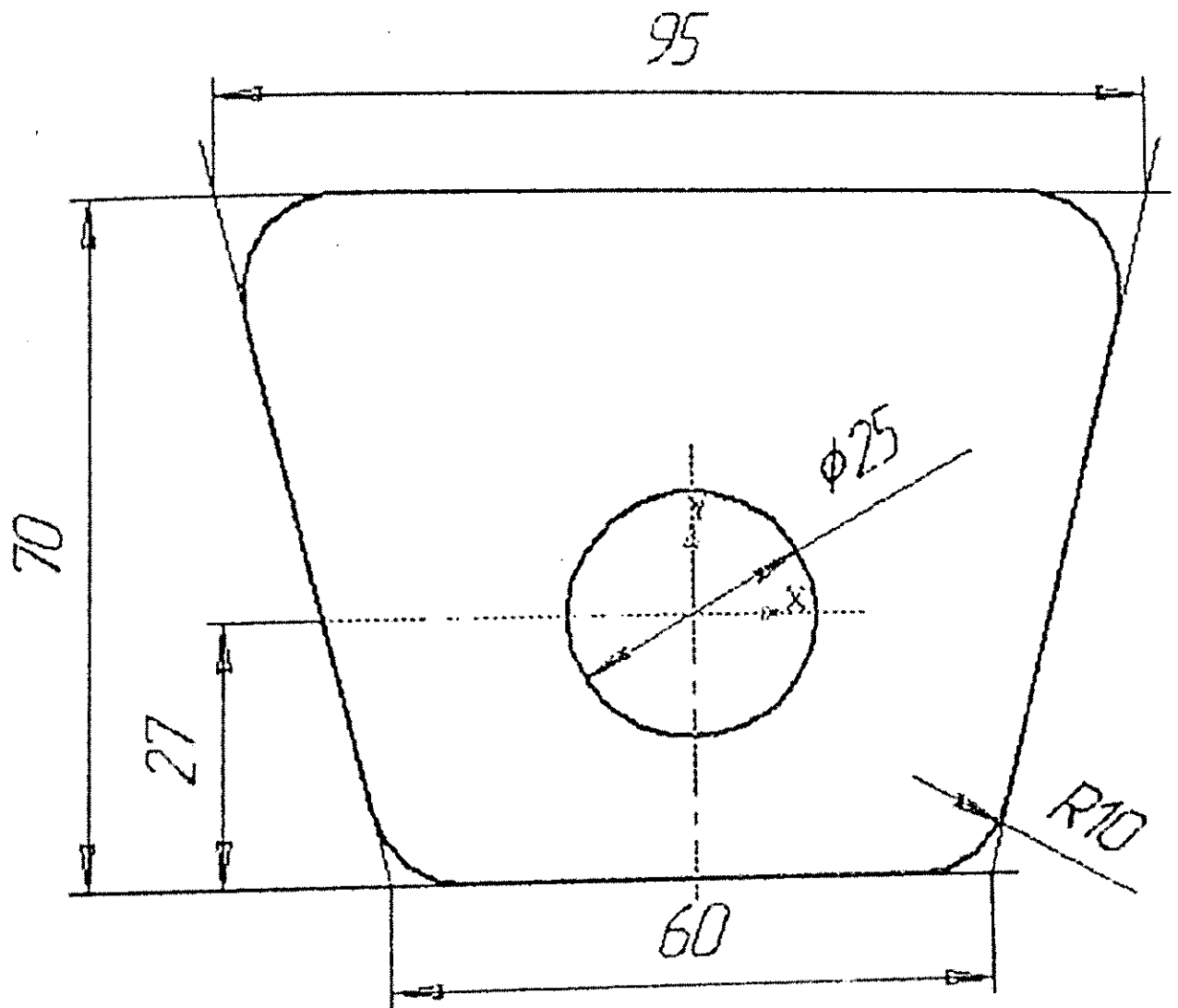
2.1. Соответствие характеристикам необходимым для гибки деталей согласно чертежам технического задания.

Деталь №1

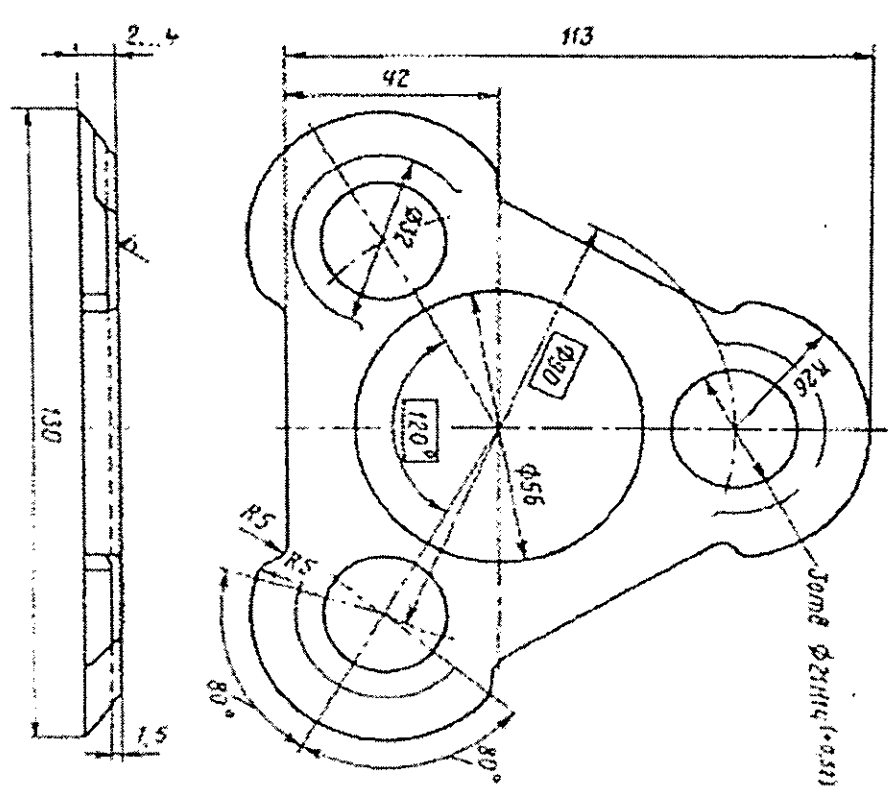
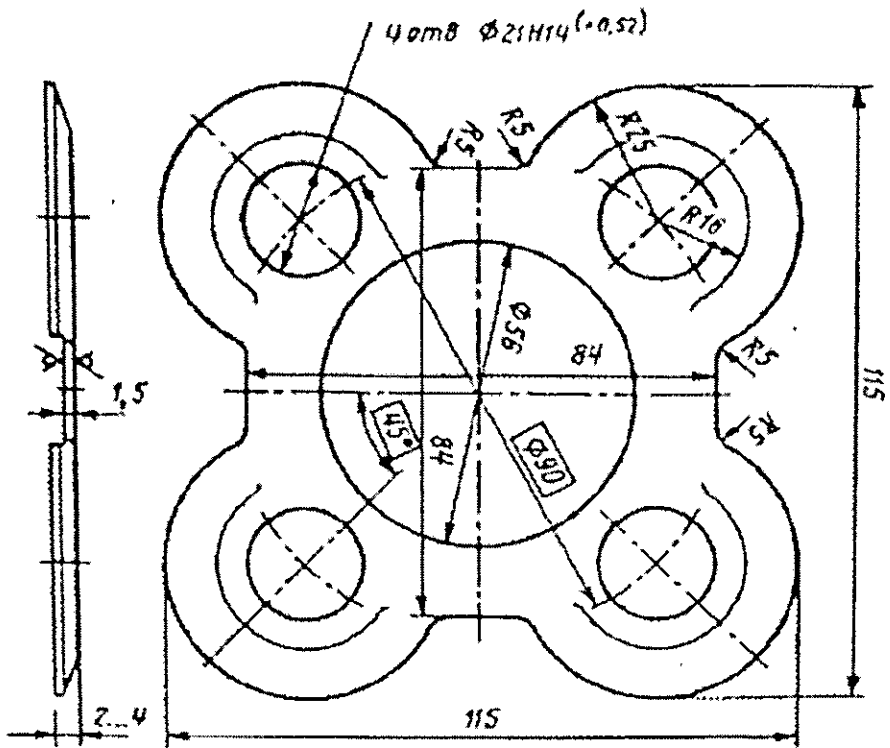


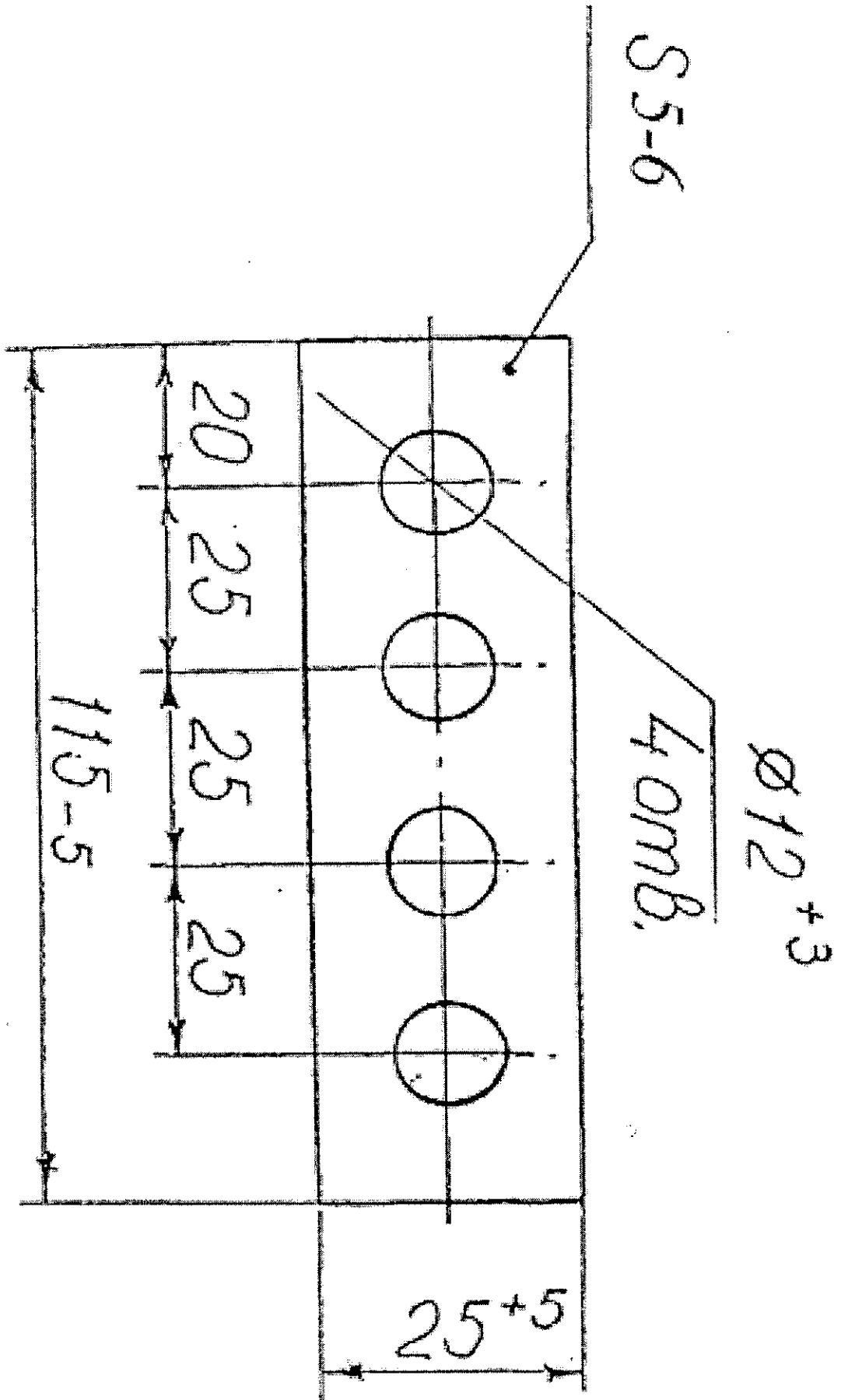


Деталь №2



Деталь №3, Деталь №4





- 2.2. Деталь № 2 толщина 2мм.
- 2.3. Деталь № 3 штамп формовочный не требуется, деталь будет плоская.
- 2.4. Деталь № 4 штамп формовочный не требуется, деталь будет плоская.
- 2.5. Деталь № 5 производить расчеты по толщине детали 6мм.

### **3. Комплектация штампов для вырубki деталей:**

- 3.1. Штампы в упаковке.
- 3.2. Техническая и конструкторская документация.

### **4. Основные технические характеристики:**

- 4.1. Осуществление операции вырубki деталей и пробивки отверстий в соответствии с чертежами.
- 4.2. Материал деталей Сталь 3сп.
- 4.3. Планируемое усилие прессы, для вырубki контура и пробивки отверстий, предполагается 63т.

### **5. Техническая документация**

В комплект эксплуатационной документации входят:

- 5.1. Технический паспорт.
- 5.2. Инструкция по монтажу и эксплуатации.
- 5.3. Сертификат качества.
- 5.4. Методика поверки.

### **6. Показатели надежности**

Ресурс до полного износа – не менее 500 000 ударов.

### **7. Требования техники безопасности и охраны труда**

- 7.1. Сертификаты на соответствие требованиям промышленной безопасности.

### **8. Гарантии**

8.1. Гарантийный срок эксплуатации устанавливается не меньше 24 месяцев со дня ввода в эксплуатацию.

### **9. Условия и сроки поставки.**

- 9.1. Поставка товара осуществляется силами поставщика.
- 9.2. Досрочная отгрузка продукции может производиться только по письменному согласию с Заказчиком.
- 9.3. Поставщик предоставляет сведения о произведенных отгрузках продукции по форме, которая будет указана Заказчиком в договоре поставки (накладные направляются грузополучателю в день отправки груза).
- 9.4. При ошибочной отгрузке продукции не по адресу, Поставщик своими силами и за свой счет производит переадресацию продукции в пункт назначения, указанную в договоре.

### **10. Условия оплаты**

10.1. Предлагаемые условия оплаты: 30% предоплата, 50% по факту готовности продукции к отгрузке, 20% после проведения монтажа и пуско-наладочных работ.

### **11. Дополнительные условия**

- 11.1. Монтаж и пуско-наладочные работы производит поставщик.
- 11.2. Монтаж, пуско-наладочные работы, транспортные расходы, упаковка, страховка должны быть включены в стоимость продукции.

По техническим вопросам обращаться к:

начальнику производственно-технического отдела - Тонких Сергею Александровичу, контактный телефон – (47461) 4-21-65 доб.206;

или

технологу - Горемыкину Павлу Борисовичу, контактный телефон – (47461) 4-21-65 доб.223

технологу - Дроздову Ивану Николаевичу, контактный телефон – (47461) 4-21-65 доб.225;

По организационным вопросам обращаться к главному инженеру АО «ВРП «Грязи»– Колонтаеву Геннадию Владимировичу контактный телефон – (47461) 4-21-65 доб. 201.

Вопросы в письменном виде направлять по адресу [secretary@vrpgrazi.ru](mailto:secretary@vrpgrazi.ru) с пометкой «Для председателя Конкурсной комиссии Колонтаева Г.В.»